

brother

DT2-B962

2本針二重環縫平ベッドミシン

TWIN NEEDLE FLAT BED DOUBLE CHAIN STITCHER

DOPPELNADEL-DOPPELKETTENSTICH-FLACHBETTNAHMASCHINE

MACHINE A POINT DE CHAINETTE DOUBLE A PLATEAU A AIGUILLES JUMELEES

MAQUINA DE COSER DOBLE CADENETA DE DOS AGUJAS CON CAMA PLANA

パーツブック

PARTS BOOK

TEILEKATALOG

LIVRE DES PIECES

LIBRO DE REFERENCIA DE PIEZAS



DT2-B662

brother

2本針二重縫平ハキマシ

TYNN-MEDIE FLAT BED DOUBLE CHAIN STITCHER

DOPPELNADEL-DOPPELREIHE-NACH-/ACHSBETTNAHMASCHINE

MACHINE A POINT DE CHAÎNETTE DOUBLE A PLATEAU AIGUILLES JUMBIERS

MACHINE DE CUSEN DOBLE CADENETA DE DOS AGUJAS DON CAMA PLATA

1-2-3-4

PLATEAU

CHAMBRAGE

PIECE DE

LIBRE DE REPERER LA PIECE




パーツブックご利用に際して

1. 組単位で補給する部品は、 破線で示しておします。
2. この本は1992年4月のデータに基づいて作成されたものです。
3. 部品は予告なしに設計変更される場合があります。

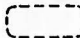
目 次

| | |
|-----------------|----|
| A. 主体関係..... | 2 |
| B. 上軸・針棒関係..... | 4 |
| C. 送り関係..... | 6 |
| D. ヒザ上ゲ関係..... | 8 |
| E. 押エ棒関係..... | 8 |
| F. ルーパー関係..... | 10 |
| G. 給油・潤滑関係..... | 14 |
| H. 糸通シ関係..... | 16 |
| J. ゲージ関係..... | 20 |
| Z. 付属品関係..... | 24 |
| 索引..... | 27 |

Notes for using this parts book

1. Parts supplied as complete assemblies are circled by a dotted line  .
2. This book was prepared based on information available in April 1992.
3. Parts are subject to changes in design without prior notice.

Hinweise Zur Verwendung dieser Teileliste

1. Die Teile, die als kompletter Satz geliefert werden, sind mit einer  gestrichelten Linie umrandet.
2. Dieses Buch basiert auf den Informationen vom April 1992.
3. Modelländerungen sind vorbehalten.


CONTENTS

| | |
|---|----|
| A. Machine Body | 2 |
| B. Upper shaft and needle bar mechanism | 4 |
| C. Feed mechanism | 6 |
| D. Knee lifter mechanism | 8 |
| E. Presser bar mechanism | 8 |
| F. Looper mechanism | 10 |
| G. Lubrication | 14 |
| H. Threading mechanism | 16 |
| J. Gauge parts | 20 |
| Z. Accessories | 24 |
| INDEX | 27 |

INHALTSVERZEICHNIS

| | |
|--|----|
| A. Maschinengehäuse | 2 |
| B. Obere Welle und Nadelstange- vorrichtung | 4 |
| C. Transportvorrichtung | 6 |
| D. Kniehebel | 8 |
| E. Stoffdrückerstange | 8 |
| F. Greifer | 10 |
| G. Schmierung | 14 |
| H. Fadenführungsvorrichtung | 16 |
| J. Lehren | 20 |
| Z. Zubehör | 24 |
| VERZEICHNIS | 27 |

Notes sur l'utilisation de ce manuel de pièces détachées

1. Les pièces fournies en tant qu'assemblages complets sont encadrées avec un trait pointillé .
2. Ce manuel a été fait d'après les renseignements valables au mois de Avril 1992.
3. Les pièces peuvent être sujettes à des modifications sans préavis.

Notas para usar este Manual de Piezas

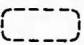
1. Las piezas suministradas como conjuntos completos se enmarcan con una línea punteada .
2. Este libro ha sido compilado basándose en los datos de que se disponía en abril 1992.
3. Las piezas quedan sujetas a cambios de diseño sin aviso previo.

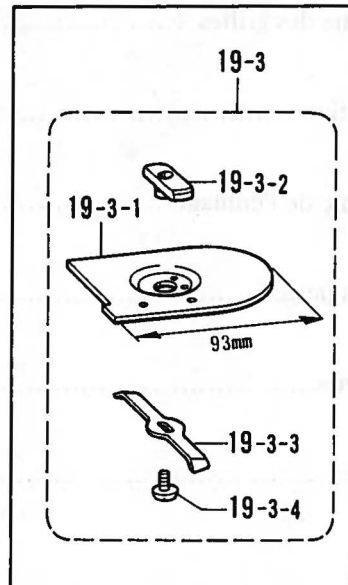
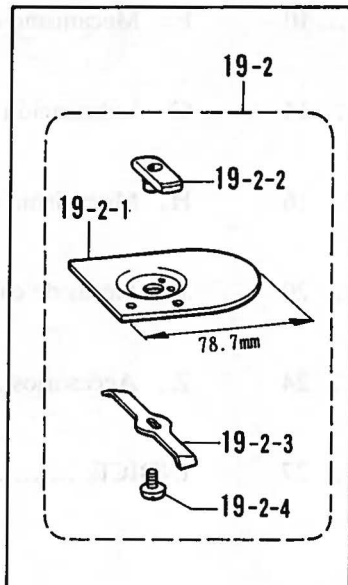
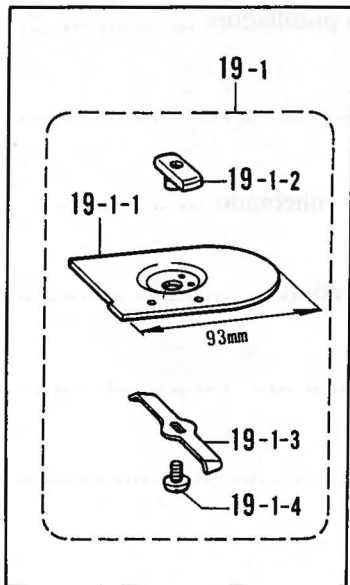
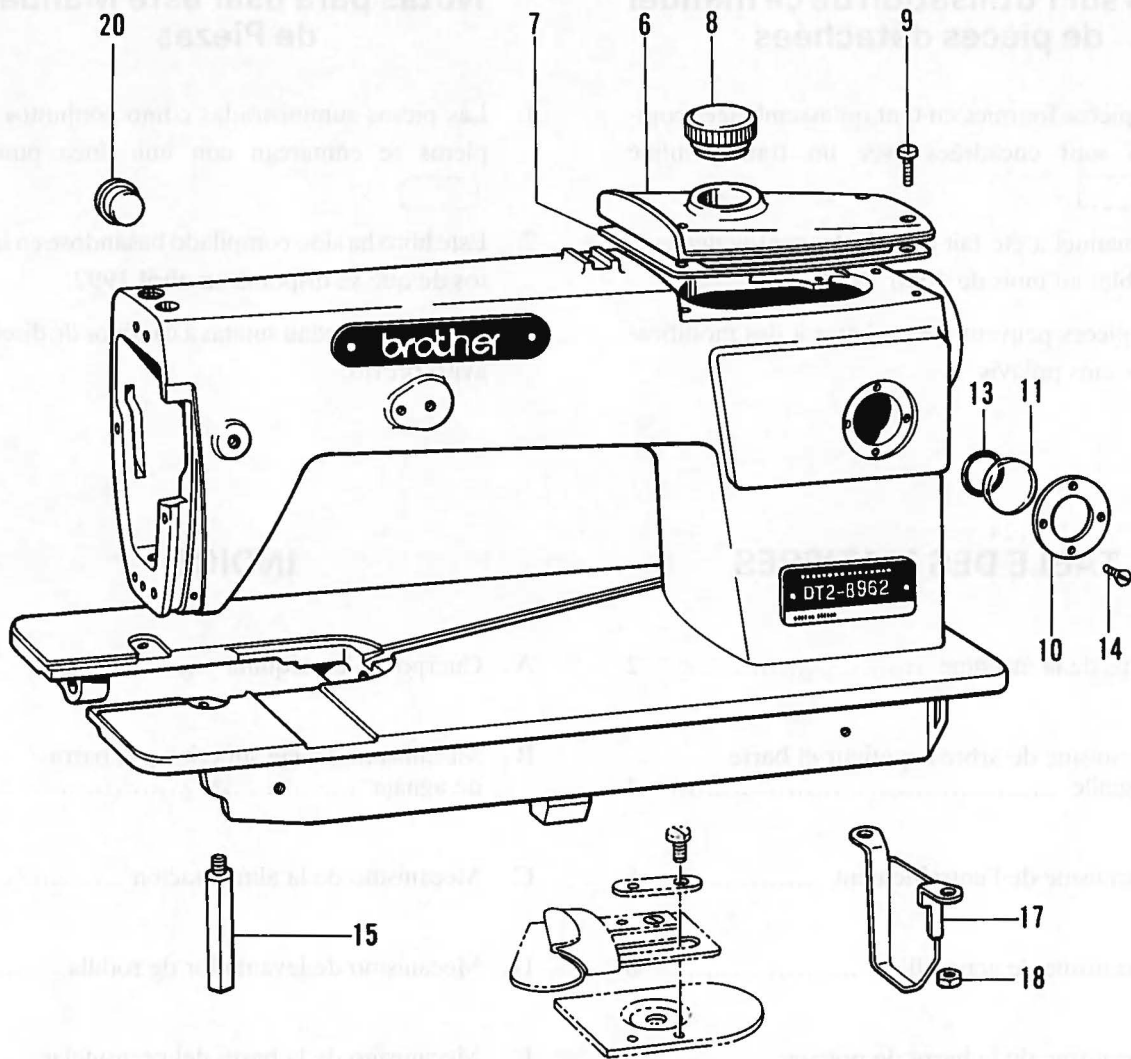
TABLE DES MATIERES

| | |
|---|----|
| A. Corps de la machine | 2 |
| B. Mecanisme de arbre supérieur et barre à aiguille | 4 |
| C. Mecanisme de l'entraînement | 6 |
| D. Mecanisme de genouillère | 8 |
| E. Mecanisme du la barre de presser | 8 |
| F. Mecanisme des griffes | 10 |
| G. Lubrification | 14 |
| H. Mecanisme de l'enfilage | 16 |
| J. Pièces du jauge | 20 |
| Z. Accessories | 24 |
| INDEX | 27 |

INDICE

| | |
|---|----|
| A. Cuerpo de la máquina | 2 |
| B. Mecanismo del eje superior y la barra de aguja | 4 |
| C. Mecanismo de la alimentación | 6 |
| D. Mecanismo de levantador de rodilla | 8 |
| E. Mecanismo de la barra del prensatelas | 8 |
| F. Mecanismo del presilladora | 10 |
| G. Lubricación | 14 |
| H. Mecanismo del enhebrado | 16 |
| J. Piezas de calibradores | 20 |
| Z. Accesorios | 24 |
| INDICE | 27 |

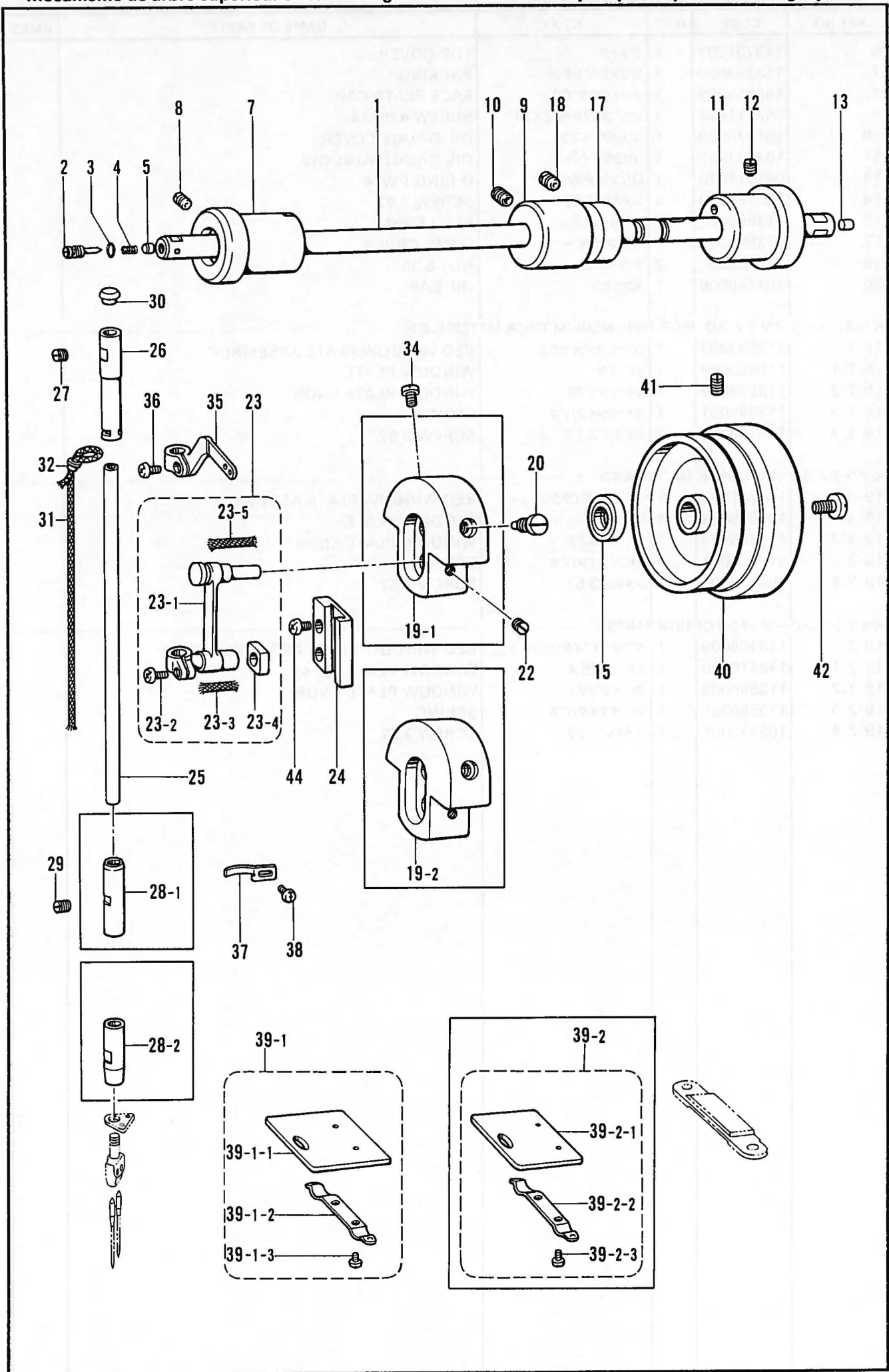
A. 主体関係 / Machine body / Maschinengehäuse /
 Corps de la machine / Cuerpo de la máquina



A. 主体関係/Machine body/Maschinengehäuse/
Corps de la machine/Cuerpo de la máquina

| REF.NO. | CODE | Q'TY | 品名 | NAME OF PARTS | RMKS |
|---|-----------|------|-----------------|----------------------------------|------|
| 6 | 113791009 | 1 | ウフタ | TOP COVER | |
| 7 | 113582000 | 1 | ウフタパツキン | PACKING | |
| 8 | 150815009 | 1 | メンイタキヤツプ | FACE PLATE CAP | |
| 9 | 062711412 | 4 | ナヘ"コ4.76-32X14 | SCREW 476X14 | |
| 10 | 151074009 | 1 | エリヨウケイフタ | OIL GAUGE COVER | |
| 11 | 104547001 | 1 | エリヨウケイマト | OIL GAUGE WINDOW | |
| 13 | 081014670 | 1 | Oリング"PW14 | O RING PW14 | |
| 14 | 100257010 | 4 | シメネジ"3.57 | SCREW 3.57 | |
| 15 | 113590001 | 1 | ヘ"ツト"アシ | BED LEG (L) | |
| 17 | 113592001 | 1 | ポンプ"カバー | PUMP COVER | |
| 18 | 150555001 | 2 | ナツト6.35 | NUT 6.35 | |
| 20 | 104449009 | 1 | メクラセン | OIL CAP | |
| <ウス, チュウアツモノヨウ /FOR THIN, MEDIUM THICK MATERIALS> | | | | | |
| 19-1 | 113593009 | 1 | ヘ"ツトマト"イタクミ | BED WINDOW PLATE ASSEMBLY | |
| 19-1-1 | 115865009 | 1 | マト"イタ | WINDOW PLATE | |
| 19-1-2 | 113595009 | 1 | マト"イタツマミ | WINDOW PLATE KNOB | |
| 19-1-3 | 113596001 | 1 | マト"イタイタハ"ネ | SPRING | |
| 19-1-4 | 105130001 | 1 | シメネジ"3.57 | SCREW 3.57 | |
| <アツモノヨウ /FOR THICK MATERIALS> | | | | | |
| 19-3 | 151241009 | 1 | ヘ"ツトマト"イタクミ | BED WINDOW PLATE ASSEMBLY | |
| 19-3-1 | 151088009 | 1 | マト"イタ | WINDOW PLATE | |
| 19-3-2 | 113595009 | 1 | マト"イタツマミ | WINDOW PLATE KNOB | |
| 19-3-3 | 113596001 | 1 | マト"イタイタハ"ネ | SPRING | |
| 19-3-4 | 105130001 | 1 | シメネジ"3.57 | SCREW 3.57 | |
| <オプションパーツ /FOR OPTION PARTS> | | | | | |
| 19-2 | 148409009 | 1 | ヘ"ツトマト"イタクミ25.4 | BED WINDOW PLATE ASSEMBLY (25.4) | |
| 19-2-1 | 148410009 | 1 | マト"イタ25.4 | WINDOW PLATE (25.4) | |
| 19-2-2 | 113595009 | 1 | マト"イタツマミ | WINDOW PLATE KNOB | |
| 19-2-3 | 113596001 | 1 | マト"イタイタハ"ネ | SPRING | |
| 19-2-4 | 105130001 | 1 | シメネジ"3.57 | SCREW 3.57 | |

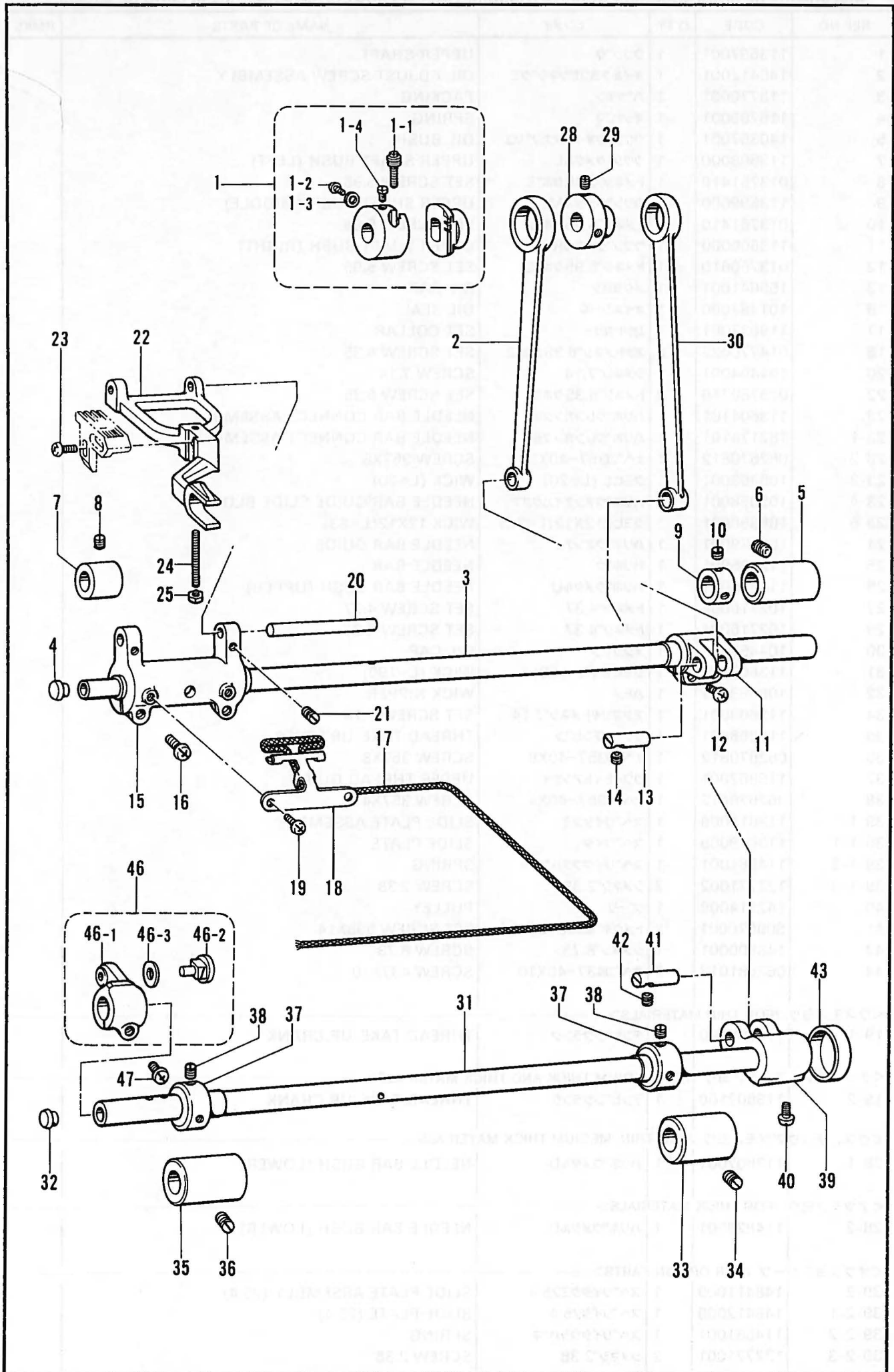
B. 上軸・針棒関係 / Upper shaft and needle bar mechanism / Obere Welle und Nadelstange-vorrichtung / Mecanisme de arbre supérieur et barre à aiguille / Mecanismo del eje superior y la barra de aguja



B. 上軸・針棒関係/Upper shaft and needle bar mechanism/Obere Welle und Nadelstange-nvorrichtung/
Mecanisme de arbre supérieur et barre à aiguille/Mecanismo del eje superior y la barra de aguja

| REF.NO. | CODE | Q'TY | ヒンメイ | NAME OF PARTS | RMKS |
|---|-----------|------|-----------------|------------------------------|------|
| 1 | 113597001 | 1 | ウフジ"ク | UPPER SHAFT | |
| 2 | 140412001 | 1 | オイルチヨウセツネジ"クミ | OIL ADJUST SCREW ASSEMBLY | |
| 3 | 118770001 | 1 | パ"ツキン | PACKING | |
| 4 | 116799001 | 1 | オシハ"ネ | SPRING | |
| 5 | 140357001 | 1 | ウフジ"クオイルアナフ"シユ | OIL BUSH | |
| 7 | 113598000 | 1 | ウフジ"クメタルL | UPPER SHAFT BUSH (LEFT) | |
| 8 | 013761410 | 1 | トメネシ"5.95クホ"ミ | SET SCREW 5.95 | |
| 9 | 113599000 | 1 | ウフジ"クメタルM | UPPER SHAFT BUSH (MIDDLE) | |
| 10 | 013761410 | 1 | トメネシ"5.95クホ"ミ | SET SCREW 5.95 | |
| 11 | 113600000 | 1 | ウフジ"クメタルR | UPPER SHAFT BUSH (RIGHT) | |
| 12 | 013760610 | 1 | トメネシ"5.95クホ"ミ | SET SCREW 5.95 | |
| 13 | 156641001 | 1 | メクラセン | OIL CAP | |
| 15 | 101487000 | 1 | オイルシール | OIL SEAL | |
| 17 | 119037001 | 1 | セツトカラ | SET COLLAR | |
| 18 | 014770622 | 2 | アナトメネシ"6.35クホ"ミ | SET SCREW 6.35 | |
| 20 | 104464001 | 1 | シメネシ"7.14 | SCREW 7.14 | |
| 22 | 013780710 | 2 | トメネシ"6.35クホ"ミ | SET SCREW 6.35 | |
| 23 | 113604101 | 1 | ハリホ"ウレンカンクミ | NEEDLE BAR CONNECT ASSEMBLY | |
| 23-1 | 182174101 | 1 | ハリホ"ウレンカンクミ | NEEDLE BAR CONNECT ASSEMBLY | |
| 23-2 | 062670812 | 1 | ナヘ"コ357-40X8 | SCREW 357X8 | |
| 23-3 | 105363001 | 1 | クミヒモ (L=20) | WICK (L=20) | |
| 23-4 | 105078001 | 1 | ハリホ"ウアンナイカクコマ | NEEDLE BAR GUIDE SLIDE BLOCK | |
| 23-5 | 108896001 | 1 | クミヒモ12X12(L=33) | WICK 12X12(L=33) | |
| 24 | 105079001 | 1 | ハリホ"ウアンナイ | NEEDLE BAR GUIDE | |
| 25 | 113605001 | 1 | ハリホ"ウ | NEEDLE BAR | |
| 26 | 113606001 | 1 | ハリホ"ウメタルU | NEEDLE BAR BUSH (UPPER) | |
| 27 | 102716004 | 1 | トメネシ"4.37 | SET SCREW 4.37 | |
| 29 | 102716004 | 1 | トメネシ"4.37 | SET SCREW 4.37 | |
| 30 | 104450109 | 1 | メクラセン | OIL CAP | |
| 31 | 113608000 | 1 | クミヒモ (L=190) | WICK (L=190) | |
| 32 | 109993001 | 1 | ハトメ | WICK NIPPER | |
| 34 | 113603001 | 1 | アタマツキトメネシ"7.14 | SET SCREW 7.14 | |
| 35 | 115866001 | 1 | ウフイトテンヒ"ン | THREAD TAKE-UP LEVER | |
| 36 | 062670812 | 1 | ナヘ"コ357-40X8 | SCREW 357X8 | |
| 37 | 115867001 | 1 | ウフイトイトアンナイ | UPPER THREAD GUIDE | |
| 38 | 062670412 | 1 | ナヘ"コ357-40X4 | SCREW 357X4 | |
| 39-1 | 113618009 | 1 | スヘ"リイタクミ | SLIDE PLATE ASSEMBLY | |
| 39-1-1 | 113619009 | 1 | スヘ"リイタ | SLIDE PLATE | |
| 39-1-2 | 114561001 | 1 | スヘ"リイタウラハ"ネ | SPRING | |
| 39-1-3 | 122771002 | 2 | シメネシ"2.38 | SCREW 2.38 | |
| 40 | 142114009 | 1 | プーリ | PULLEY | |
| 41 | S09670001 | 2 | トメクホ"ミ595-28X14 | SET SCREW 595X14 | |
| 42 | 148900001 | 1 | シメネシ"8.73 | SCREW 8.73 | |
| 44 | 062681012 | 2 | ナヘ"コ437-40X10 | SCREW 437X10 | |
| <ウスモノヨウ /FOR THIN MATERIALS> | | | | | |
| 19-1 | 113809100 | 1 | テンヒ"ンクランク | THREAD TAKE-UP CRANK | |
| <チュウアツ, アツモノヨウ /FOR MEDIUM THICK AND THICK MATERIALS> | | | | | |
| 19-2 | 113602100 | 1 | テンヒ"ンクランク | THREAD TAKE-UP CRANK | |
| <ウス, チュウアツモノヨウ /FOR THIN, MEDIUM THICK MATERIALS> | | | | | |
| 28-1 | 113607001 | 1 | ハリホ"ウメタルD | NEEDLE BAR BUSH (LOWER) | |
| <アツモノヨウ /FOR THICK MATERIALS> | | | | | |
| 28-2 | 114929001 | 1 | ハリホ"ウメタルD | NEEDLE BAR BUSH (LOWER) | |
| <オプションパーツ /FOR OPTION PARTS> | | | | | |
| 39-2 | 148411009 | 1 | スヘ"リイタクミ25.4 | SLIDE PLATE ASSEMBLY (25.4) | |
| 39-2-1 | 148412009 | 1 | スヘ"リイタ25.4 | SLIDE PLATE (25.4) | |
| 39-2-2 | 114561001 | 1 | スヘ"リイタウラハ"ネ | SPRING | |
| 39-2-3 | 122771001 | 2 | シメネシ"2.38 | SCREW 2.38 | |

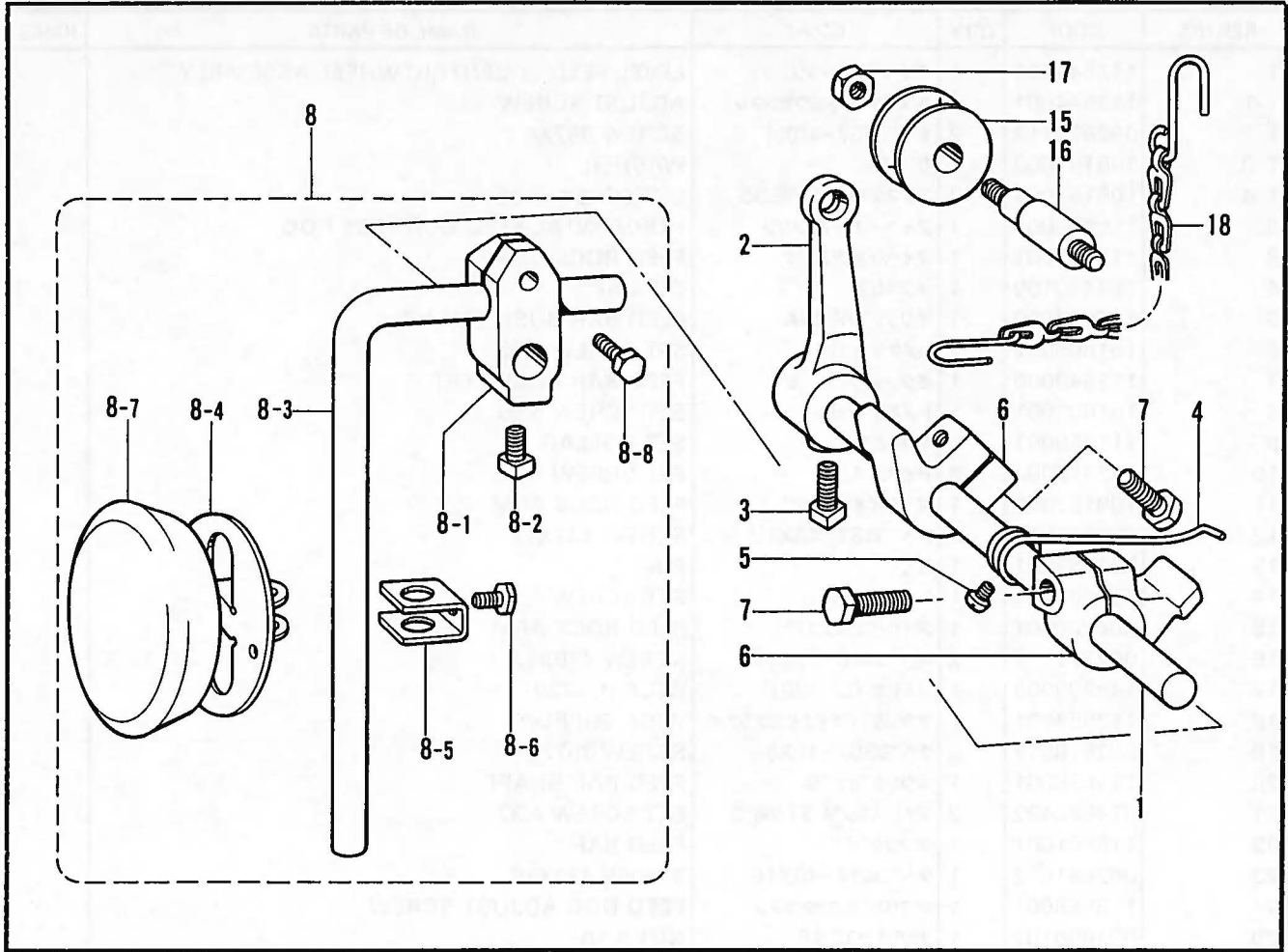
C. 送り関係 / Feed mechanism / Transportvorrichtung /
 Mecanisme de l'entraînement / Mecanismo de la alimentación



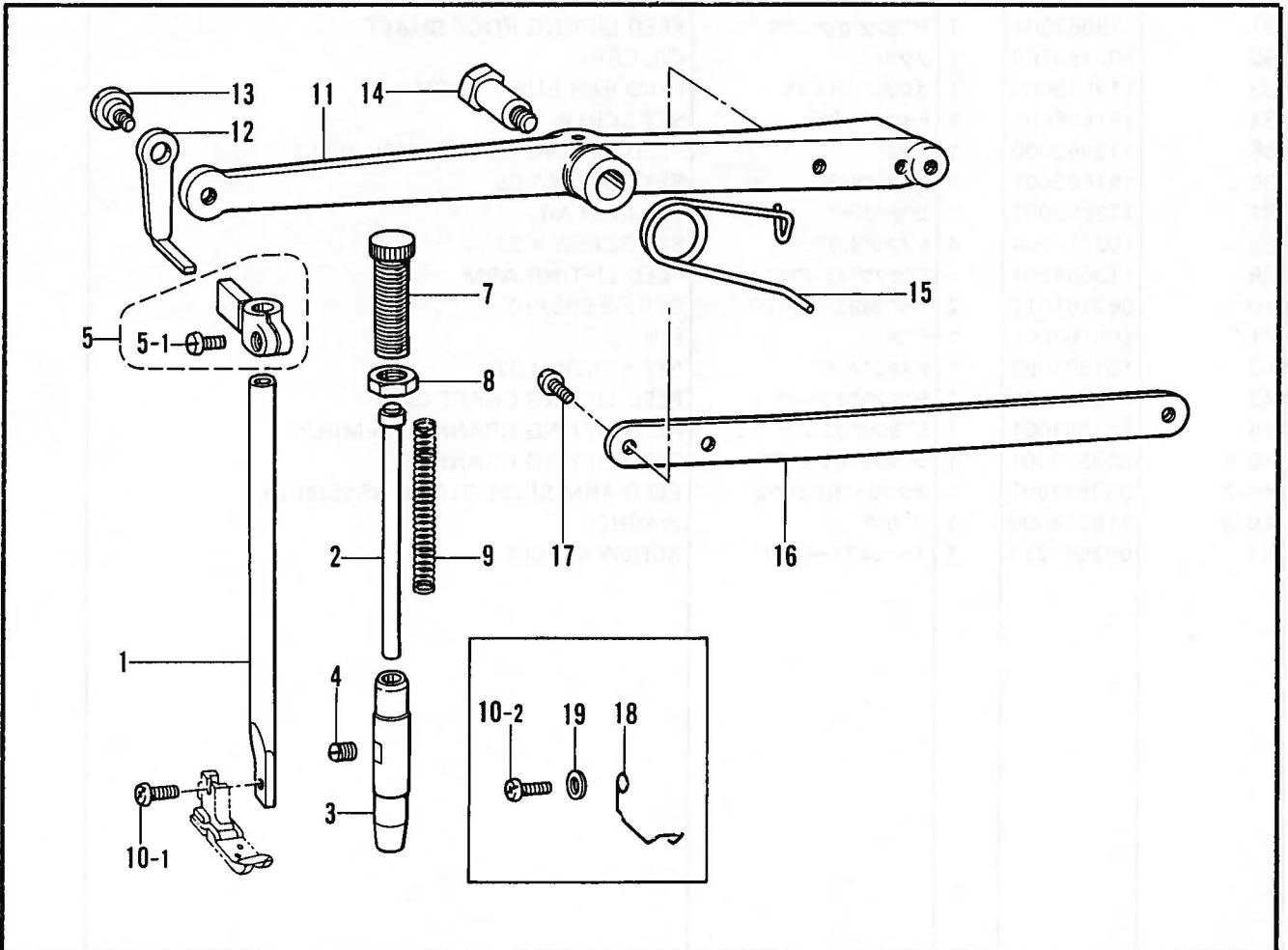
C. 送り関係/Feed mechanism/Transportvorrichtung/
Mecanisme de l'entraînement/Mecanismo de la alimentación

| REF.NO. | CODE | Q'TY | ヒンメイ | NAME OF PARTS | RMKS |
|---------|-----------|------|-----------------|-------------------------------------|------|
| 1 | 113641001 | 1 | スイハイヘンシンリンクミ | LEVEL FEED ECCENTRIC WHEEL ASSEMBLY | |
| 1-1 | 113644001 | 1 | ヘンシンリンチヨウセツネシ" | ADJUST SCREW | |
| 1-2 | 062670412 | 2 | ナヘ"コ357-40X4 | SCREW 357X4 | |
| 1-3 | 105161003 | 2 | サ"カ"ネ | WASHER | |
| 1-4 | 105163001 | 3 | アタマツキトメネシ"5.95 | SET SCREW 5.95 | |
| 2 | 115860001 | 1 | スイハイオクリレンカン | HORIZONTAL FEED CONNECT ROD | |
| 3 | 113647001 | 1 | スイハイオクリシ"ク | FEED ROCK SHAFT | |
| 4 | 104450109 | 1 | メクラセシ | OIL CAP | |
| 5 | 113648000 | 1 | オクリシ"クRメタル | FEED BAR BUSH (RIGHT) | |
| 6 | 151605001 | 1 | トメネシ"5.95 | SET SCREW 5.95 | |
| 7 | 113649000 | 1 | オクリシ"クLメタル | FEED BAR BUSH LEFT | |
| 8 | 151604001 | 1 | トメネシ"5.95 | SET SCREW 5.95 | |
| 9 | 113650001 | 1 | セツトカラー | SET COLLAR | |
| 10 | 102716004 | 2 | トメネシ"4.37 | SET SCREW 4.37 | |
| 11 | 109152001 | 1 | スイハイオクリウテ" | FEED ROCK ARM | |
| 12 | 062681212 | 2 | ナヘ"コ437-40X12 | SCREW 437X12 | |
| 13 | 109153001 | 1 | ピン | PIN | |
| 14 | 151601002 | 1 | トメネシ"4.37 | SET SCREW 4.37 | |
| 15 | S04230001 | 1 | スイハイオクリウテ" | FEED ROCK ARM | |
| 16 | 062711212 | 2 | ナヘ"コ476-32X12 | SCREW 476X12 | |
| 17 | 149293000 | 1 | クミヒモ (L=720) | WICK (L=720) | |
| 18 | 113654001 | 1 | オクリタ"イオイルヒモアンナイ | WICK SUPPORT | |
| 19 | 062670512 | 2 | ナヘ"コ357-40X5 | SCREW 357X5 | |
| 20 | 113655001 | 1 | オクリタ"イシ"ク | FEED BAR SHAFT | |
| 21 | 014680422 | 2 | アトメネシ"4.37クホ"ミ | SET SCREW 4.37 | |
| 22 | 115861001 | 1 | オクリタ"イ | FEED BAR | |
| 23 | 062681612 | 1 | ナヘ"コ437-40X16 | SCREW 437X16 | |
| 24 | 113658001 | 1 | オクリハ"チヨウセツネシ" | FEED DOG ADJUST SCREW | |
| 25 | 021660102 | 1 | ナツト1シユ3.18 | NUT 3.18 | |
| 28 | 113645001 | 1 | シ"ヨウケ"オクリヘンシン | ECCENTRIC WHEEL | |
| 29 | 151605001 | 2 | トメネシ"5.95 | SET SCREW 5.95 | |
| 30 | 115859001 | 1 | シ"ヨウケ"オクリレンカン | FEED LIFTING CONNECT ROD | |
| 31 | 113662001 | 1 | シ"ヨウケ"オクリシ"ク | FEED LIFTING ROCK SHAFT | |
| 32 | 104450109 | 1 | メクラセシ | OIL CAP | |
| 33 | 113648000 | 1 | オクリシ"クRメタル | FEED BAR BUSH (RIGHT) | |
| 34 | 151605001 | 1 | トメネシ"5.95 | SET SCREW 5.95 | |
| 35 | 113663000 | 1 | メタル | FEED LIFTING SHAFT BUSH (LEFT) | |
| 36 | 151605001 | 1 | トメネシ"5.95 | SET SCREW 5.95 | |
| 37 | 113650001 | 2 | セツトカラー | SET COLLAR | |
| 38 | 102716004 | 4 | トメネシ"4.37 | SET SCREW 4.37 | |
| 39 | 113664001 | 1 | シ"ヨウケ"オクリウテ" | FEED LIFTING ARM | |
| 40 | 062761012 | 2 | ナヘ"コ595-28X10 | SCREW 595X10 | |
| 41 | 109153001 | 1 | ピン | PIN | |
| 42 | 151601002 | 1 | トメネシ"4.37 | SET SCREW 4.37 | |
| 43 | 113665001 | 1 | シ"ヨウケ"オクリフタ | FEED LIFTING SHAFT CAP | |
| 46 | 113667001 | 1 | シ"ヨウケ"オクリウテ"クミ | FEED LIFTING CRANK ASSEMBLY | |
| 46-1 | S03813001 | 1 | シ"ヨウケ"オクリウテ"S | FEED LIFTING CRANK (S) | |
| 46-2 | S03817001 | 1 | オクリウテ"カクコマクミ | FEED ARM SLIDE BLOCK ASSEMBLY | |
| 46-3 | 118216000 | 1 | サ"カ"ネ | WASHER | |
| 47 | 062681212 | 1 | ナヘ"コ437-40X12 | SCREW 437X12 | |

D. ヒザ上げ関係 / Knee lifter mechanism / Kniehebel /
 Mecanisme de genouillère / Mecanismo de levantador de rodilla



E. 押工棒関係 / Presser bar mechanism / Stoffdrückerstange /
 Mecanisme du la barre de presser / Mecanismo de la barra del prensatelas



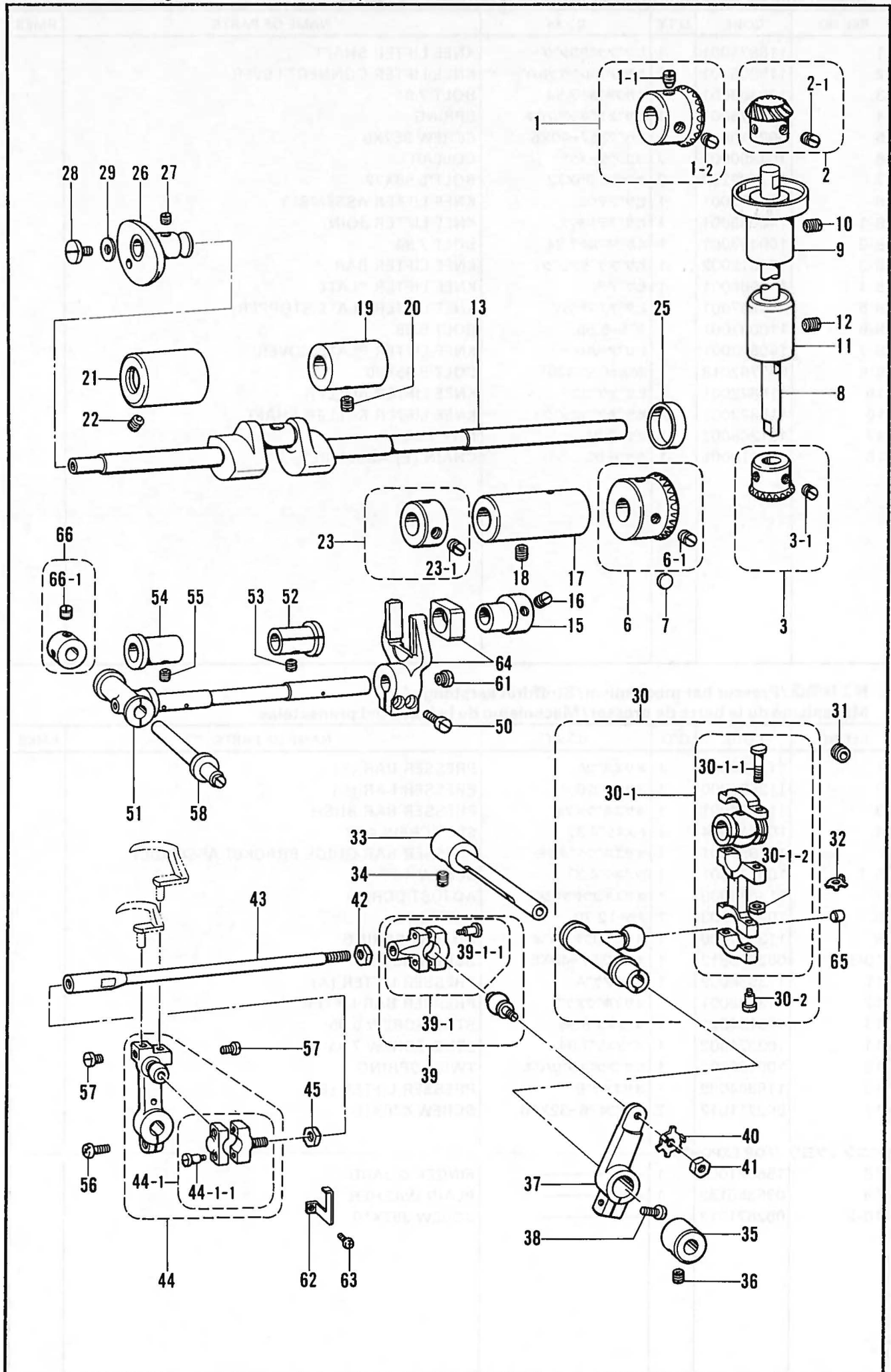
D. ヒザ上げ関係 /Knee lifter mechanism/Kniehebel/
Mecanisme de genouillère/Mecanismo de levantador de rodilla

| REF.NO. | CODE | Q'TY | ヒンメイ | NAME OF PARTS | RMKS |
|---------|-----------|------|----------------|---------------------------|------|
| 1 | 115874001 | 1 | ヒサ"アケ"ヨコシ"ク | KNEE LIFTER SHAFT | |
| 2 | 115905001 | 1 | ヒサ"アケ"レンケツレハ"ー | KNEE LIFTER CONNECT LEVER | |
| 3 | 100463001 | 2 | 4カクボ"ルト7.94 | BOLT 7.94 | |
| 4 | 115875001 | 1 | ヒサ"アケ"ネシ"リハ"ネ | SPRING | |
| 5 | 062670512 | 1 | ナヘ"コ357-40X5 | SCREW 357X5 | |
| 6 | 104890002 | 2 | ヨコシ"クトメ"ク | COLLAR | |
| 7 | 017762202 | 2 | ボ"ルト5.95X22 | BOLT 5.95X22 | |
| 8 | 181427001 | 1 | ヒサ"アテ"クミ | KNEE LIFTER ASSEMBLY | |
| 8-1 | 146039001 | 1 | ヒサ"アテツキ"テ | KNEE LIFTER JOINT | |
| 8-2 | 100463001 | 1 | 4カクボ"ルト7.94 | BOLT 7.94 | |
| 8-3 | 104619002 | 1 | ヒサ"アケ"タテシ"ク | KNEE LIFTER BAR | |
| 8-4 | 114966001 | 1 | ヒサ"アテ | KNEE LIFTER PLATE | |
| 8-5 | 114967001 | 1 | ヒサ"アテストツハ" | KNEE LIFTER PLATE STOPPER | |
| 8-6 | 110087001 | 1 | ボ"ルト5.95 | BOLT 5.95 | |
| 8-7 | 140503001 | 1 | ヒサ"アテカハ"ー | KNEE LIFTER PLATE COVER | |
| 8-8 | 017762013 | 1 | ボ"ルト5.95X20 | BOLT 5.95X20 | |
| 15 | 115872001 | 1 | ヒサ"アケ"コロ | KNEE LIFTER ROLLER | |
| 16 | 115873001 | 1 | ヒサ"アケ"コロシ"ク | KNEE LIFTER ROLLER SHAFT | |
| 17 | 101268002 | 1 | ナツト7.94 | NUT 7.94 | |
| 18 | 115910001 | 1 | クサリ"エ"クミ | CHAIN (E) ASSEMBLY | |

E. 押工棒関係 /Presser bar mechanism/Stoffdrückerstange/
Mecanisme du la barre de presser/Mecanismo de la barra del prensatelas

| REF.NO. | CODE | Q'TY | ヒンメイ | NAME OF PARTS | RMKS |
|----------------------|-----------|------|---------------|------------------------------------|------|
| 1 | 113622001 | 1 | オサ"エ"ホ"ウA | PRESSER BAR (A) | |
| 2 | 113623000 | 1 | オサ"エ"ホ"ウB | PRESSER BAR (B) | |
| 3 | 113624001 | 1 | オサ"エ"ホ"ウメタル | PRESSER BAR BUSH | |
| 4 | 102716004 | 1 | トメネシ"4.37 | SET SCREW 4.37 | |
| 5 | 181997001 | 1 | オサ"エ"ホ"ウタ"キクミ | PRESSER BAR GUIDE BRACKET ASSEMBLY | |
| 5-1 | 105176001 | 1 | シメネシ"4.37 | SCREW 4.37 | |
| 7 | 113625009 | 1 | オサ"エ"チヨウセツネシ" | ADJUST SCREW | |
| 8 | 102412003 | 1 | ナツト12.70 | NUT 12.70 | |
| 9 | 113627000 | 1 | オサ"エ"チヨウセツハ"ネ | ADJUST SPRING | |
| 10-1 | 062670812 | 1 | ナヘ"コ357-40X8 | SCREW 357X8 | |
| 11 | 113638009 | 1 | オサ"エ"アケ"A | PRESSER LIFTER (A) | |
| 12 | 113639001 | 1 | オサ"エ"ホ"ウアケ" | PRESSER BAR LIFTER | |
| 13 | 105104001 | 1 | タ"ンネシ"5.95 | STUD SCREW 5.95 | |
| 14 | 102921002 | 1 | タ"ンネシ"7.94 | STUD SCREW 7.94 | |
| 15 | 105106001 | 1 | ヒサ"アケ"ネシ"リハ"ネ | TWIST SPRING | |
| 16 | 115864009 | 1 | オサ"エ"アケ"B | PRESSER LIFTER (B) | |
| 17 | 062711012 | 2 | ナヘ"コ476-32X10 | SCREW 476X10 | |
| <ユシュツヨウ /FOR EXPORT> | | | | | |
| 18 | 155521000 | 1 | ----- | FINGER GUARD | |
| 19 | 025350132 | 1 | ----- | PLAIN WASHER | |
| 10-2 | 062671012 | 1 | ----- | SCREW 357X10 | |

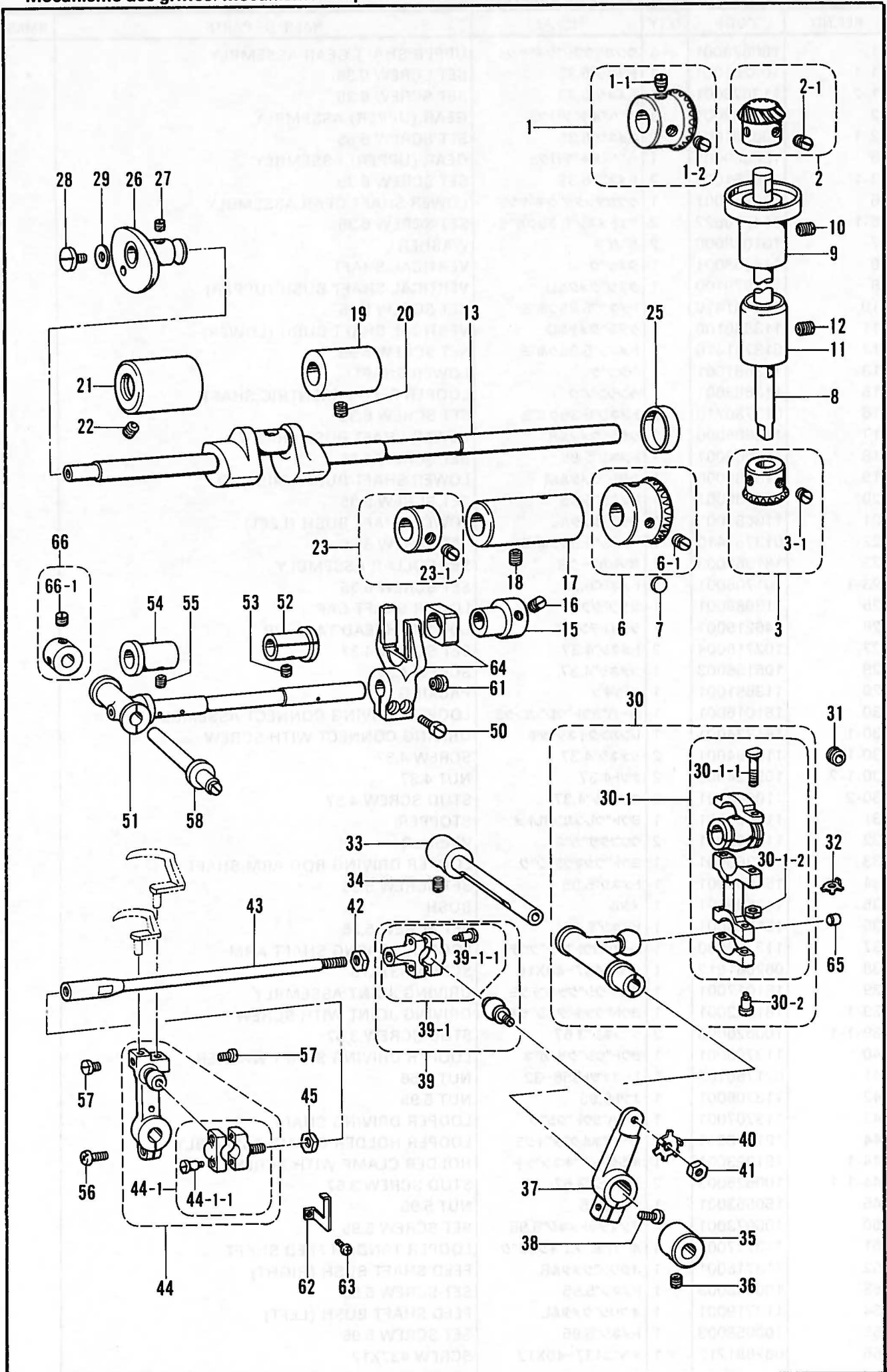
F. ルーパー関係/Looper mechanism/Greifer/
Mecanisme des griffes/Mecanismo del presilladora



F. ルーバー関係/Looper mechanism/Greifer/
Mecanisme des griffes/Mecanismo del presilladora

| REF.NO. | CODE | Q'TY | ヒンメイ | NAME OF PARTS | RMKS |
|---------|-----------|------|-----------------|---------------------------------|------|
| 1 | 180879001 | 1 | ウフカサウフジ"クキ"ヤクミ | UPPER SHAFT GEAR ASSEMBLY | |
| 1-1 | 100251001 | 1 | トメネシ"6.35 | SET SCREW 6.35 | |
| 1-2 | 113673001 | 1 | トメネシ"6.35 | SET SCREW 6.35 | |
| 2 | 180889001 | 1 | ヘ"ヘルキ"ヤウクミ | GEAR (UPPER) ASSEMBLY | |
| 2-1 | 100251001 | 2 | トメネシ"6.35 | SET SCREW 6.35 | |
| 3 | 180889001 | 1 | ヘ"ヘルキ"ヤウクミ | GEAR (UPPER) ASSEMBLY | |
| 3-1 | 100251001 | 2 | トメネシ"6.35 | SET SCREW 6.35 | |
| 6 | 180880001 | 1 | ウフカサシタジ"クキ"ヤクミ | LOWER SHAFT GEAR ASSEMBLY | |
| 6-1 | 014770622 | 2 | アナトメネシ"6.35クホ"ミ | SET SCREW 6.35 | |
| 7 | 101028000 | 2 | サ"ガ"ネ | WASHER | |
| 8 | 146368001 | 1 | タテシ"ク | VERTICAL SHAFT | |
| 9 | 113679100 | 1 | タテシ"クメタルU | VERTICAL SHAFT BUSH (UPPER) | |
| 10 | 013761410 | 1 | トメネシ"5.95クホ"ミ | SET SCREW 5.95 | |
| 11 | 113680100 | 1 | タテシ"クメタルD | VERTICAL SHAFT BUSH (LOWER) | |
| 12 | 013761410 | 1 | トメネシ"5.95クホ"ミ | SET SCREW 5.95 | |
| 13 | 113681001 | 1 | シタシ"ク | LOWER SHAFT | |
| 15 | 113683001 | 1 | ヘンシンシ"ク | LOOPER FEED ECCENTRIC SHAFT | |
| 16 | 013780710 | 2 | トメネシ"6.35クホ"ミ | SET SCREW 6.35 | |
| 17 | 113685000 | 1 | シタシ"クメタルR | LOWER SHAFT BUSH (RIGHT) | |
| 18 | 151605001 | 1 | トメネシ"5.95 | SET SCREW 5.95 | |
| 19 | 113686000 | 1 | シタシ"クメタルM | LOWER SHAFT BUSH (MIDDLE) | |
| 20 | 151605001 | 1 | トメネシ"5.95 | SET SCREW 5.95 | |
| 21 | 113687001 | 1 | シタシ"クメタルL | LOWER SHAFT BUSH (LEFT) | |
| 22 | 013761410 | 1 | トメネシ"5.95クホ"ミ | SET SCREW 5.95 | |
| 23 | 181969003 | 1 | セツトカラークミ | SET COLLAR ASSEMBLY | |
| 23-1 | 101706001 | 2 | トメネシ"6.35 | SET SCREW 6.35 | |
| 25 | 113689001 | 1 | シタシ"クフタ | LOWER SHAFT CAP | |
| 26 | 146219001 | 1 | シタイトテンピン | LOWER THREAD TAKE-UP | |
| 27 | 102716004 | 2 | トメネシ"4.37 | SET SCREW 4.37 | |
| 28 | 105156003 | 1 | シメネシ"4.37 | SCREW 4.37 | |
| 29 | 113691001 | 1 | ハ"ツキン | PACKING | |
| 30 | 181016001 | 1 | ルーバ"ヨウト"ウレンカンクミ | LOOPER DRIVING CONNECT ASSEMBLY | |
| 30-1 | 181224001 | 1 | レンカンタイネシ"ツキ | DRIVING CONNECT WITH SCREW | |
| 30-1-1 | 113694001 | 2 | シメネシ"4.37 | SCREW 4.37 | |
| 30-1-2 | 105234003 | 2 | ナツト4.37 | NUT 4.37 | |
| 30-2 | 110082001 | 2 | タ"ンネシ"4.37 | STUD SCREW 4.37 | |
| 31 | 113696001 | 1 | ヨウト"ウレンカンフレトメ | STOPPER | |
| 32 | 113695001 | 2 | ウフフタサ"ガ"ネ | WASHER | |
| 33 | 146369001 | 1 | ヨウト"ウタマウテ"シ"ク | LOOPER DRIVING ROD ARM SHAFT | |
| 34 | 151605001 | 1 | トメネシ"5.95 | SET SCREW 5.95 | |
| 35 | 113699001 | 1 | メタル | BUSH | |
| 36 | 151605001 | 1 | トメネシ"5.95 | SET SCREW 5.95 | |
| 37 | 113700000 | 1 | ルーバ"ヨウト"ウシ"クウテ" | LOOPER DRIVING SHAFT ARM | |
| 38 | 062681612 | 1 | ナヘ"コ437-40X16 | SCREW 437X16 | |
| 39 | 181017001 | 1 | ヨウト"ウシ"クツキ"テクミ | DRIVING JOINT ASSEMBLY | |
| 39-1 | 181222001 | 1 | ヨウト"ウツキ"テネシ"ツキ | DRIVING JOINT WITH SCREW | |
| 39-1-1 | 100526003 | 2 | タ"ンネシ"3.57 | STUD SCREW 3.57 | |
| 40 | 113703001 | 1 | ヨウト"ウシ"クサ"ガ"ネ | LOOPER DRIVING SHAFT WASHER | |
| 41 | 021750102 | 1 | 1シユナツト556-32 | NUT 5.56 | |
| 42 | 113706001 | 1 | ナツト5.95 | NUT 5.95 | |
| 43 | 113707001 | 1 | ルーバ"ヨウト"ウシ"ク | LOOPER DRIVING SHAFT | |
| 44 | 181020001 | 1 | ルーバ"ホルタ"タ"キクミ | LOOPER HOLDER CLAMP ASSEMBLY | |
| 44-1 | 181223001 | 1 | ホルタ"タ"キネシ"ツキ | HOLDER CLAMP WITH SCREW | |
| 44-1-1 | 100526003 | 2 | タ"ンネシ"3.57 | STUD SCREW 3.57 | |
| 45 | 150553001 | 1 | ナツト5.95 | NUT 5.95 | |
| 50 | 105073001 | 2 | アタマツキトメネシ"5.95 | SET SCREW 5.95 | |
| 51 | 113717001 | 1 | ルーバ"セ"ンゴ"オクリシ"ク | LOOPER TANDEM FEED SHAFT | |
| 52 | 113718001 | 1 | オクリシ"クメタルR | FEED SHAFT BUSH (RIGHT) | |
| 53 | 100058003 | 1 | トメネシ"5.95 | SET SCREW 5.95 | |
| 54 | 113719001 | 1 | オクリシ"クメタルL | FEED SHAFT BUSH (LEFT) | |
| 55 | 100058003 | 1 | トメネシ"5.95 | SET SCREW 5.95 | |
| 56 | 062681212 | 1 | ナヘ"コ437-40X12 | SCREW 437X12 | |

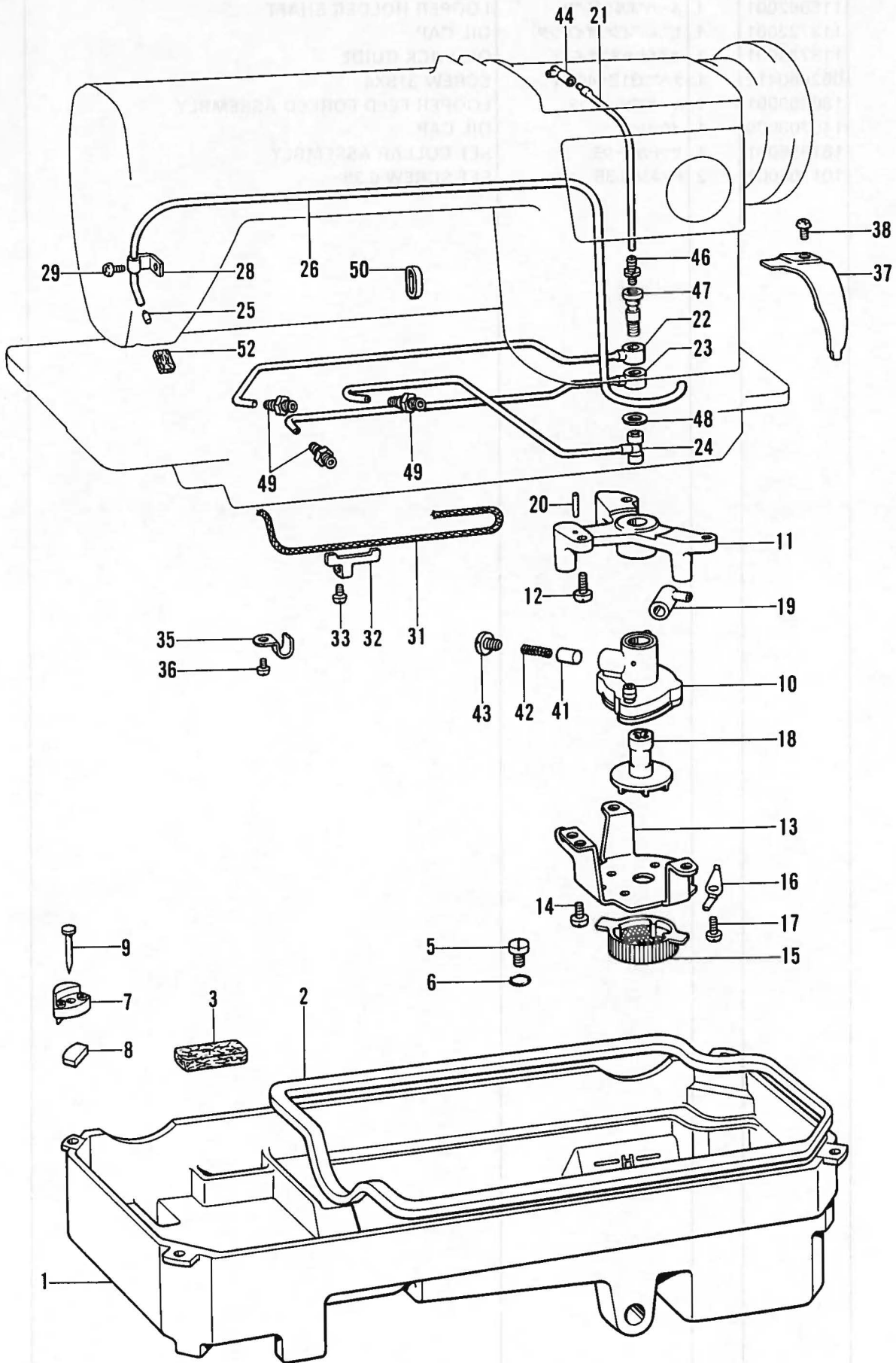
F. ルーパー関係/Looper mechanism/Greifer/
Mecanisme des griffes/Mecanismo del presilladora



F. ルーパー関係/Looper mechanism/Greifer/
 Mecanisme des griffes/Mecanismo del presilladora

| REF.NO. | CODE | Q'TY | 品名 | NAME OF PARTS | RMKS |
|---------|-----------|------|---------------|-----------------------------|------|
| 57 | 106527001 | 2 | トメネジ"4.37 | SET SCREW 4.37 | |
| 58 | 115862001 | 1 | ルーパーホルダ"ジ"ク | LOOPER HOLDER SHAFT | |
| 61 | 113722001 | 1 | セ"ンゴ"オクリオイルフタ | OIL CAP | |
| 62 | 113723001 | 1 | オイルヒモアンナイ | OIL WICK GUIDE | |
| 63 | 062660412 | 1 | ナヘ"コ318-40X4 | SCREW 318X4 | |
| 64 | 180909001 | 1 | ルーパー"フタマタクミ | LOOPER FEED FORKED ASSEMBLY | |
| 65 | 140708000 | 1 | メクラセン | OIL CAP | |
| 66 | 181995001 | 1 | セツトカラー"クミ | SET COLLAR ASSEMBLY | |
| 66-1 | 101706001 | 2 | トメネジ"6.35 | SET SCREW 6.35 | |

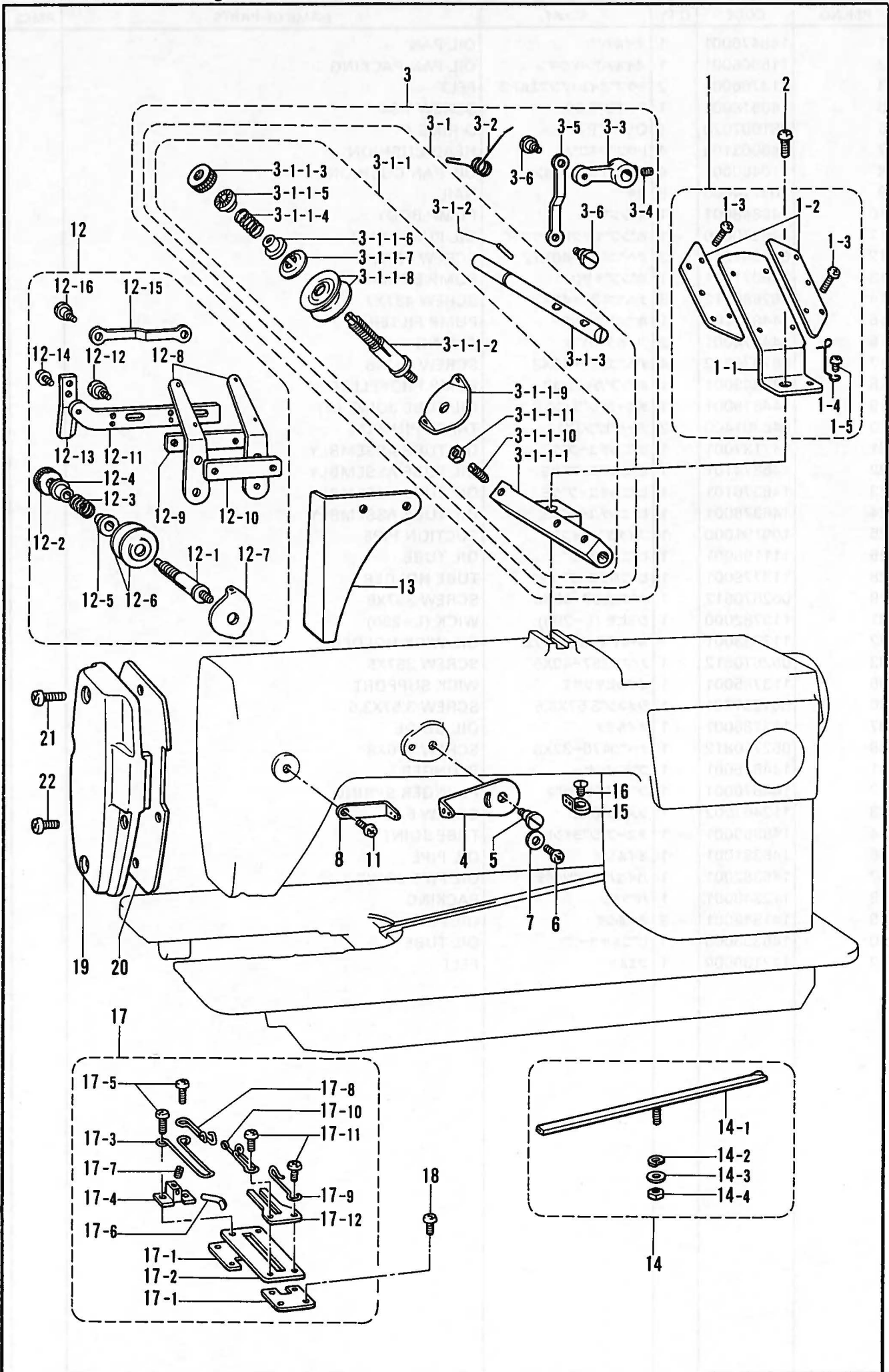
G. 給油・潤滑関係 / Lubrication / Schmierung /
Lubrification / Lubricación



G. 給油・潤滑関係/Lubrication/Schmierung/
Lubrification/Lubricación

| REF.NO. | CODE | Q'TY | ヒンメイ | NAME OF PARTS | RMKS |
|---------|-----------|------|----------------|--------------------|------|
| 1 | 148476001 | 1 | オイルパン | OIL PAN | |
| 2 | 115906001 | 1 | オイルパンパッキン | OIL PAN PACKING | |
| 3 | 113766001 | 2 | トウフ"オイルパンフェルトS | FELT | |
| 5 | 140518001 | 1 | シメネジ"7.94 | SCREW 7.94 | |
| 6 | 081007070 | 1 | Oリング"P7 | O RING P7 | |
| 7 | 146003109 | 4 | トウフ"シキコ"ム | HEAD CUSHION | |
| 8 | 110460001 | 4 | オイルパンクッション | OIL PAN CUSHION | |
| 9 | 109714000 | 8 | クキ" | NAIL | |
| 10 | 148848001 | 1 | ポンプ"タイ | PUMP BODY | |
| 11 | 146370000 | 1 | ポンプ"キヤクトリツク"タイ | OIL PUMP BASE | |
| 12 | 062681212 | 3 | ナヘ"コ437-40X12 | SCREW 437X12 | |
| 13 | 146371001 | 1 | ポンプ"キヤク | PUMP BRACKET | |
| 14 | 062680712 | 3 | ナヘ"コ437-40X7 | SCREW 437X7 | |
| 15 | 144872101 | 1 | ポンプ"フィルター | PUMP FILTER | |
| 16 | 144874001 | 2 | フィルター"バネ | SPRING | |
| 17 | 062670812 | 4 | ナヘ"コ357-40X8 | SCREW 357X8 | |
| 18 | 148849001 | 1 | ポンプ"カイテンヨク | PUMP PROPELLER | |
| 19 | 144878001 | 1 | チューブ"ジョイントB | OIL TUBE JOINT (B) | |
| 20 | 046301400 | 2 | テーパ"ピン3X14 | TAPER PIN 3X14 | |
| 21 | 147137001 | 1 | ビ"ニルチューブ"クミ | OIL TUBE ASSEMBLY | |
| 22 | 146374101 | 1 | ビ"ニルチューブ"クミ | OIL TUBE ASSEMBLY | |
| 23 | 146376101 | 1 | ビ"ニルチューブ"クミ | OIL TUBE ASSEMBLY | |
| 24 | 146378001 | 1 | ビ"ニルチューブ"クミ | OIL TUBE ASSEMBLY | |
| 25 | 109191000 | 1 | スイアケ"パイプ | SUCTION PIPE | |
| 26 | 111198001 | 1 | ビ"ニルチューブ" | OIL TUBE | |
| 28 | 113779001 | 1 | ビ"ニルチューブ"ササエ | TUBE HOLDER | |
| 29 | 062670612 | 1 | ナヘ"コ357-40X6 | SCREW 357X6 | |
| 31 | 113782000 | 1 | クミヒモ (L=290) | WICK (L=290) | |
| 32 | 113783001 | 1 | ルーパ"オイルヒモササエ | OIL WICK HOLDER | |
| 33 | 062670512 | 1 | ナヘ"コ357-40X5 | SCREW 357X5 | |
| 35 | 113785001 | 1 | オイルヒモササエ | WICK SUPPORT | |
| 36 | S01297001 | 1 | シメネジ"3.57X3.5 | SCREW 3.57X3.5 | |
| 37 | 113786001 | 1 | オイルミチ | OIL GUIDE | |
| 38 | 062710812 | 1 | ナヘ"コ476-32X8 | SCREW 476X8 | |
| 41 | 144875001 | 1 | プランジ"ヤ | PLUNGER | |
| 42 | 144876001 | 1 | プランジ"ヤ"バネ | PLUNGER SPRING | |
| 43 | 112467002 | 1 | シメネジ"6.35 | SCREW 6.35 | |
| 44 | 146989001 | 1 | チューブ"ジョイント | TUBE JOINT | |
| 46 | 146381001 | 1 | オイルクチ | OIL PIPE | |
| 47 | 146382001 | 1 | ハイユ"パイプ"ツキ"テ | OIL PIPE JOINT | |
| 48 | 112348001 | 1 | パ"ッキン | PACKING | |
| 49 | 141942001 | 3 | オイルクチ | OIL PIPE | |
| 50 | 146383000 | 1 | ビ"ニルチューブ" | OIL TUBE | |
| 52 | 147139000 | 1 | フェルト | FELT | |

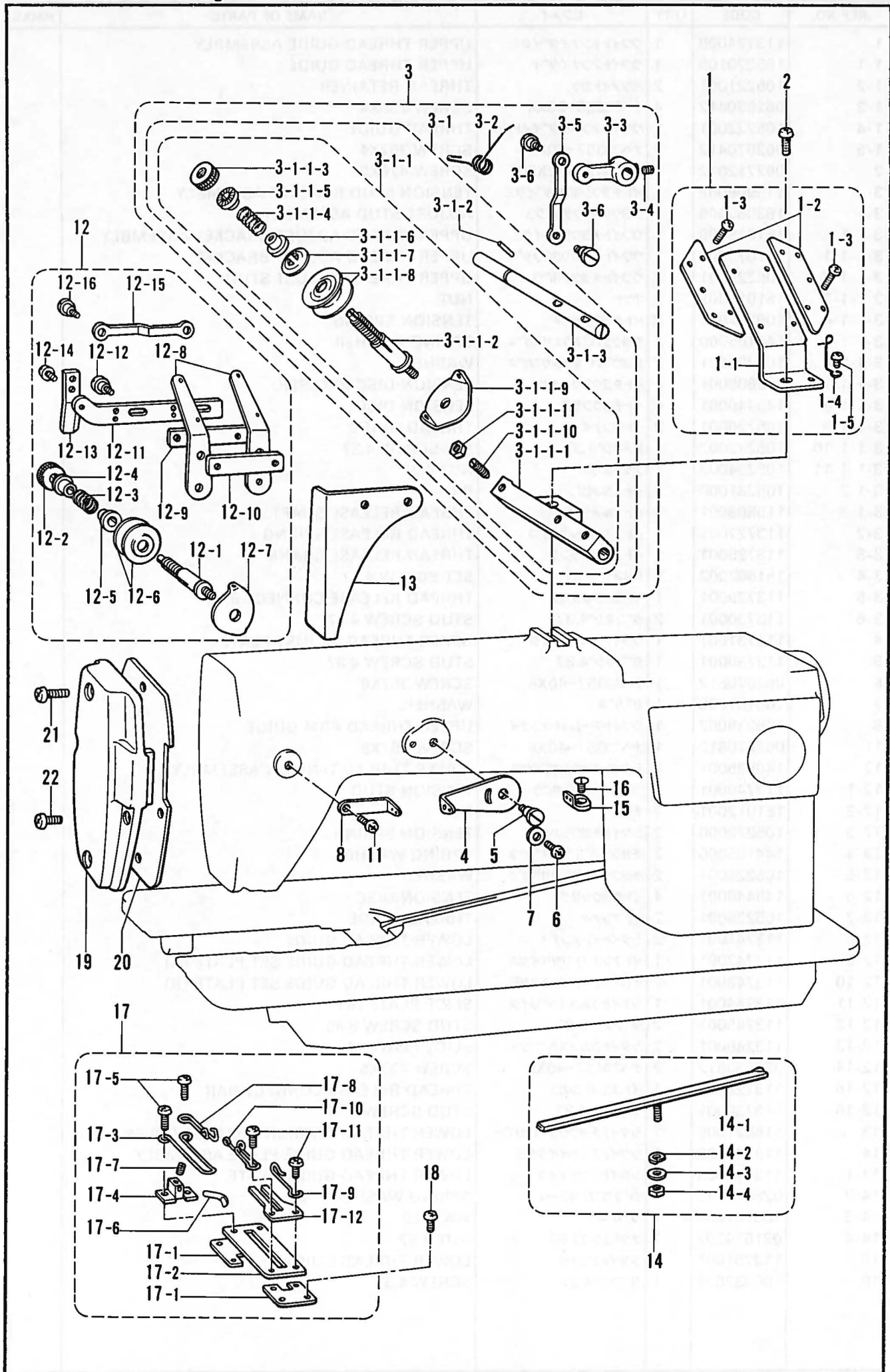
H. 糸通シ関係/Threading mechanism/Fadenführungsrichtung/
 Mecanisme de l'enfilage/Mecanismo del enhebrado



H. 糸通シ関係 / Threading mechanism / Fadenführungsrichtung /
Mecanisme de l'enfilage / Mecanismo del enhebrado

| REF.NO. | CODE | Q'TY | ヒンメイ | NAME OF PARTS | RMKS |
|----------|-----------|------|-----------------|--------------------------------------|------|
| 1 | 113724009 | 1 | ウフイトアンナイタ"イクミ | UPPER THREAD GUIDE ASSEMBLY | |
| 1-1 | 105220109 | 1 | ウフイトアンナイタ"イ | UPPER THREAD GUIDE | |
| 1-2 | 105221001 | 2 | ミツメイトカケ | THREAD RETAINER | |
| 1-3 | 062630412 | 4 | ナヘ"コ238-56X4 | SCREW 238X4 | |
| 1-4 | 105222001 | 1 | ウフイトアンナイタ"イトカケ | THREAD GUIDE | |
| 1-5 | 062670412 | 1 | ナヘ"コ357-40X4 | SCREW 357X4 | |
| 2 | 062712012 | 1 | ナヘ"コ476-32X20 | SCREW 476X20 | |
| 3 | 115908009 | 1 | イトチヨウシホ"ウタ"イクミ | TENSION STUD BRACKET ASSEMBLY | |
| 3-1 | 183080009 | 1 | チヨウシホ"ウタ"イクミ | ADJUST STUD ASSEMBLY | |
| 3-1-1 | 181019009 | 1 | ウフイトチヨウシタ"イクミ | UPPER THREAD ADJUST BRACKET ASSEMBLY | |
| 3-1-1-1 | 111075009 | 1 | ウフイトチヨウシホ"ウタ"イ | UPPER THREAD ADJUST BRACKET | |
| 3-1-1-2 | 105225001 | 2 | ウフイトチヨウシホ"ウ | UPPER THREAD ADJUST STUD | |
| 3-1-1-3 | 151012001 | 2 | ナツト | NUT | |
| 3-1-1-4 | 105227001 | 2 | イトチヨウシハ"ネ | TENSION SPRING | |
| 3-1-1-5 | 144105000 | 2 | チヨウシハ"ネウエサ"ガ"ネ | SPRING WASHER | |
| 3-1-1-6 | 105229001 | 2 | チヨウシハ"ネシタサ"ガ"ネ | WASHER | |
| 3-1-1-7 | 159805001 | 2 | イトチヨウシサラオサエ | TENSION DISC PRESSER | |
| 3-1-1-8 | 145446001 | 4 | イトチヨウシサラ | TENSION DISC | |
| 3-1-1-9 | 105226001 | 2 | イトアンナイ | THREAD GUIDE | |
| 3-1-1-10 | 105233002 | 1 | トメネジ"4.37 | SET SCREW 4.37 | |
| 3-1-1-11 | 105234003 | 1 | ナツト4.37 | NUT 4.37 | |
| 3-1-2 | 105231000 | 2 | イトユルメピン | PIN | |
| 3-1-3 | 115868001 | 1 | イトユルメシ"ク | THREAD RELEASE SHAFT | |
| 3-2 | 113727001 | 1 | イトユルメネジ"リハ"ネ | THREAD RELEASE SPRING | |
| 3-3 | 113728001 | 1 | イトユルメクランク | THREAD RELEASE CRANK | |
| 3-4 | 151602002 | 1 | トメネジ"4.37 | SET SCREW 4.37 | |
| 3-5 | 113729001 | 1 | イトユルメレンカン | THREAD RELEASE CONNECT BAR | |
| 3-6 | 113730001 | 2 | タ"ンネジ"4.37 | STUD SCREW 4.37 | |
| 4 | 113731001 | 1 | ウフイトチヨウセツツイタ | UPPER THREAD ADJUST PLATE | |
| 5 | 113730001 | 1 | タ"ンネジ"4.37 | STUD SCREW 4.37 | |
| 6 | 062670812 | 1 | ナヘ"コ357-40X8 | SCREW 357X8 | |
| 7 | 105161003 | 1 | サ"ガ"ネ | WASHER | |
| 8 | 105238002 | 1 | ウフイトアームイトアンナイ | UPPER THREAD ARM GUIDE | |
| 11 | 062670812 | 1 | ナヘ"コ357-40X8 | SCREW 357X8 | |
| 12 | 140535001 | 1 | シタイトチヨウシタ"イクミ | LOWER THREAD TENSION ASSEMBLY | |
| 12-1 | 113740001 | 2 | シタイトチヨウシホ"ウ | TENSION STUD | |
| 12-2 | 151012001 | 2 | ナツト | NUT | |
| 12-3 | 105278000 | 2 | シタイトチヨウシハ"ネ | TENSION SPRING | |
| 12-4 | 144105000 | 2 | チヨウシハ"ネウエサ"ガ"ネ | SPRING WASHER | |
| 12-5 | 105229001 | 2 | チヨウシハ"ネシタサ"ガ"ネ | WASHER | |
| 12-6 | 145446001 | 4 | イトチヨウシサラ | TENSION DISC | |
| 12-7 | 105226001 | 2 | イトアンナイ | THREAD GUIDE | |
| 12-8 | 113741001 | 2 | シタイトイトアンナイ | LOWER THREAD GUIDE | |
| 12-9 | 113742001 | 1 | イトアンナイトリツケイタA | LOWER THREAD GUIDE SET PLATE (A) | |
| 12-10 | 113743001 | 1 | イトアンナイトリツケイタB | LOWER THREAD GUIDE SET PLATE (B) | |
| 12-11 | 113744001 | 1 | シタイトユルメスヘ"リイタ | SLIDE PLATE (B) | |
| 12-12 | 113745001 | 2 | タ"ンネジ"5.95 | STUD SCREW 5.95 | |
| 12-13 | 113746001 | 2 | シタイトユルメスヘ"リツメ | SLIDE PLATE (A) | |
| 12-14 | 062680512 | 2 | ナヘ"コ437-40X5 | SCREW 437X5 | |
| 12-15 | 113729001 | 1 | イトユルメレンカン | THREAD RELEASE CONNECT BAR | |
| 12-16 | 113730001 | 2 | タ"ンネジ"4.37 | STUD SCREW 4.37 | |
| 13 | 115871009 | 1 | シタイトチヨウシタ"イカハ"ー | LOWER THREAD TENSION BRACKET COVER | |
| 14 | 113748009 | 1 | シタイトアンナイイタクミ | LOWER THREAD GUIDE PLATE ASSEMBLY | |
| 14-1 | 113749009 | 1 | シタイトアンナイイタ | LOWER THREAD GUIDE PLATE | |
| 14-2 | 028040242 | 1 | ハ"ネサ"ガ"ネ2-4 | SPRING WASHER 2-4 | |
| 14-3 | 105161003 | 1 | サ"ガ"ネ | WASHER | |
| 14-4 | 021670202 | 1 | ナツト2.3x3.57 | NUT 3.57 | |
| 15 | 113751001 | 1 | シタイトアンナイ | LOWER THREAD GUIDE | |
| 16 | 100032004 | 1 | サラネジ"4.37 | SCREW 4.37 | |

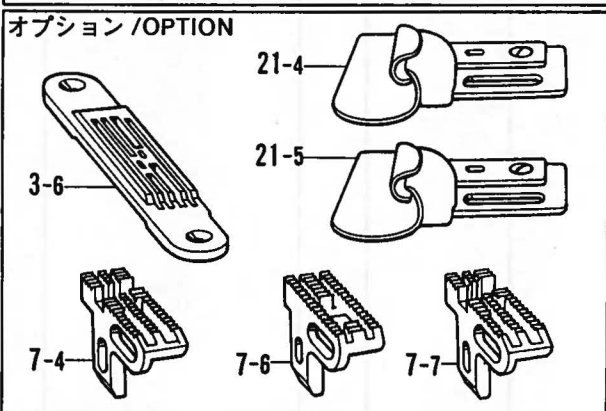
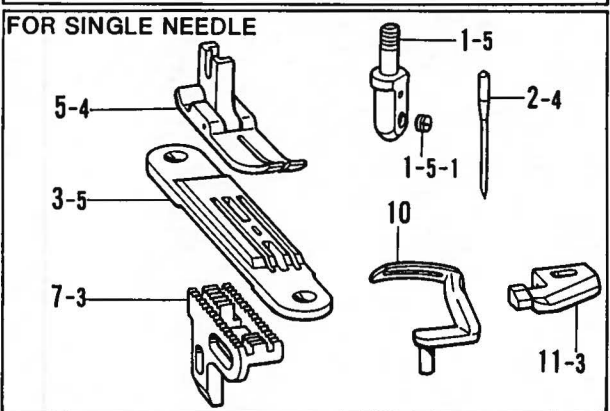
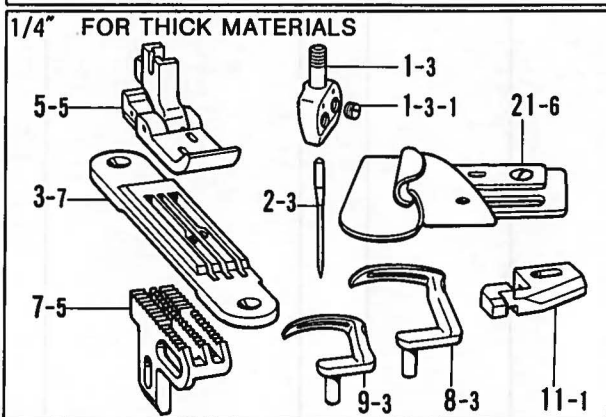
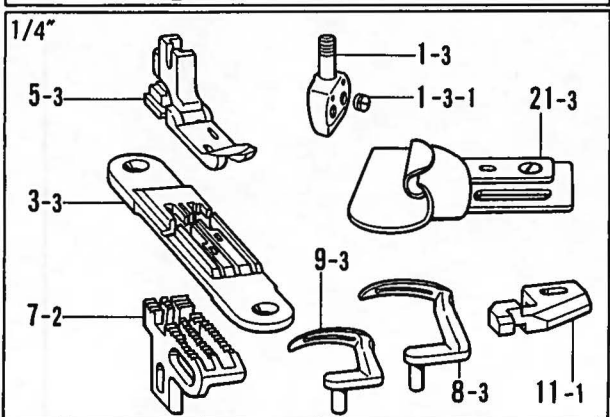
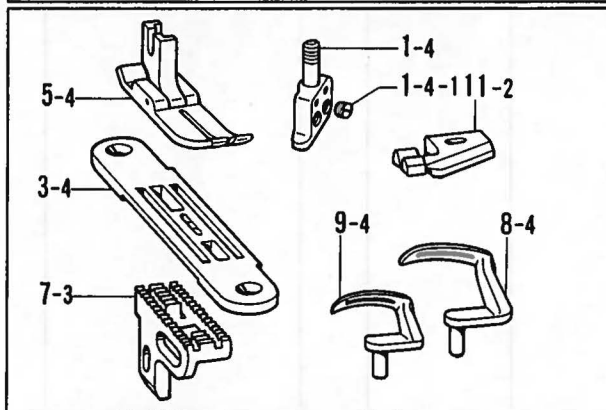
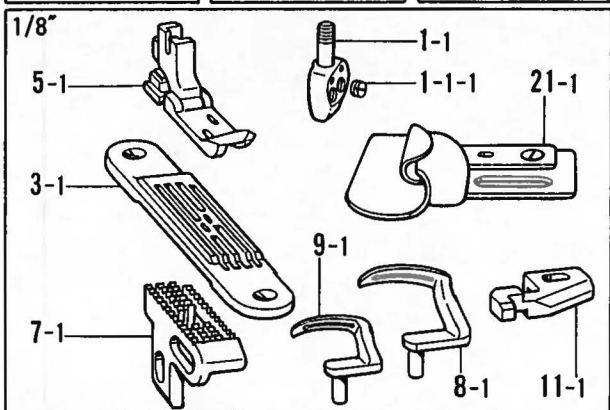
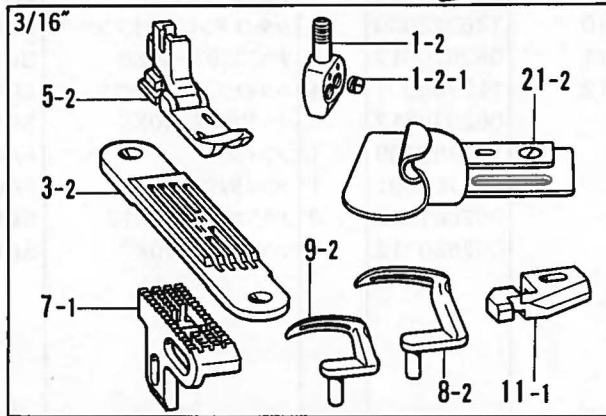
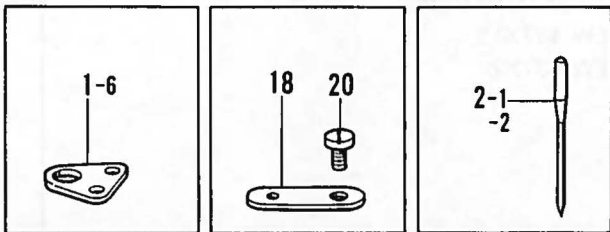
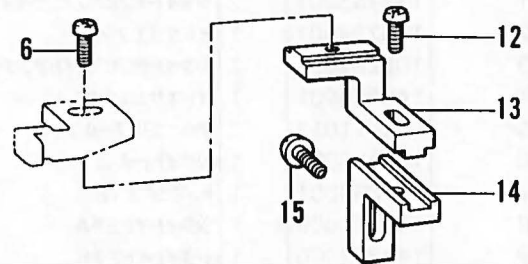
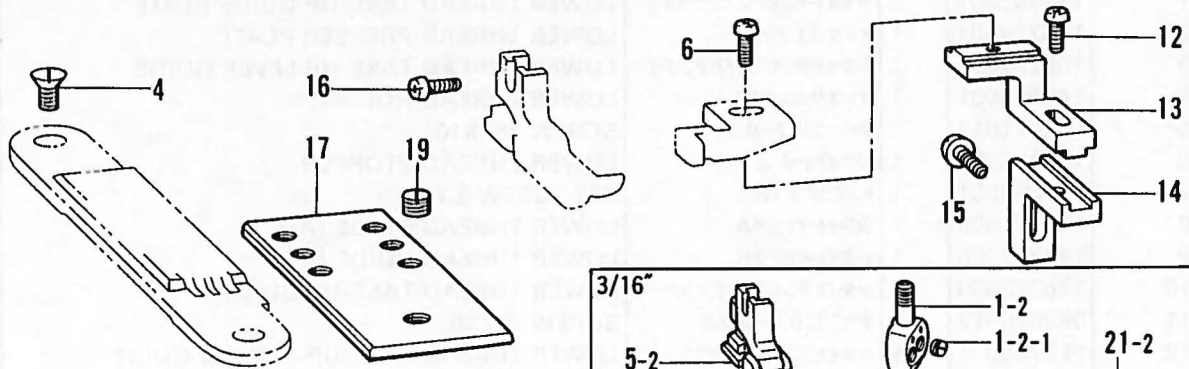
H. 糸通シ関係/Threading mechanism/FadenführungsVorrichtung/
 Mecanisme de l'enfilage/Mecanismo del enhebrado



H. 糸通シ関係 / Threading mechanism / Fadenführungsrichtung /
Mecanisme de l'enfilage / Mecanismo del enhebrado

| REF.NO. | CODE | Q'TY | 品名 | NAME OF PARTS | RMKS |
|---------|-----------|------|-----------------|-------------------------------------|------|
| 17 | 146220001 | 1 | シタイトテンピ"ンアンナイクミ | LOWER THREAD TAKE-UP GUIDE ASSEMBLY | |
| 17-1 | 113753001 | 2 | シタイトテンピ"ンアンナイイタ | LOWER THREAD TAKE-UP GUIDE PLATE | |
| 17-2 | 146222001 | 1 | イトササエダ"イ | LOWER THREAD PRESSER PLATE | |
| 17-3 | 105291001 | 1 | シタイトテンピ"ンイトアンナイ | LOWER THREAD TAKE-UP LEVER GUIDE | |
| 17-4 | 146224001 | 1 | イトオサエホルダ" | LOWER THREAD HOLDER | |
| 17-5 | 062671012 | 2 | ナヘ"コ357-40X10 | SCREW 357X10 | |
| 17-6 | 146225001 | 1 | シタイトトメ | LOWER THREAD STOPPER | |
| 17-7 | 117666001 | 1 | トメネジ"3.18 | SET SCREW 3.18 | |
| 17-8 | 146361000 | 1 | シタイトイトミチA | LOWER THREAD GUIDE (A) | |
| 17-9 | 146362000 | 1 | シタイトイトミチB | LOWER THREAD GUIDE (B) | |
| 17-10 | 146223000 | 1 | シタイトテンピ"ンイトアンナイ | LOWER THREAD TAKE-UP GUIDE | |
| 17-11 | 062670612 | 2 | ナヘ"コ357-40X6 | SCREW 357X6 | |
| 17-12 | 113759001 | 1 | シタイトテンピ"ンイトウケ | LOWER THREAD TAKE-UP THREAD GUIDE | |
| 18 | 062670612 | 4 | ナヘ"コ357-40X6 | SCREW 357X6 | |
| 19 | 113792009 | 1 | メンイタ | FACE PLATE | |
| 20 | 113763001 | 1 | メンイタハツキン | FACE PLATE PACKING | |
| 21 | 062681212 | 3 | ナヘ"コ437-40X12 | SCREW 437X12 | |
| 22 | 062680712 | 1 | ナヘ"コ437-40X7 | SCREW 437X7 | |

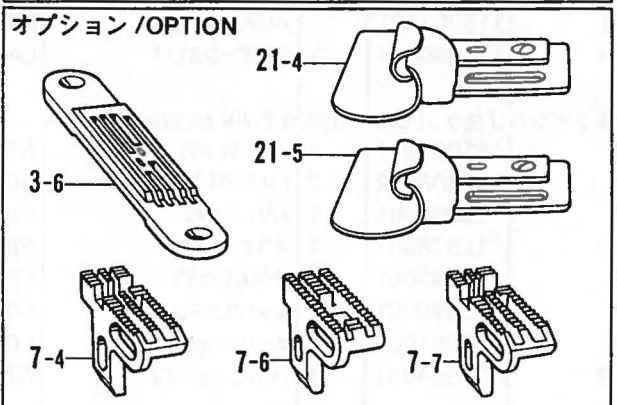
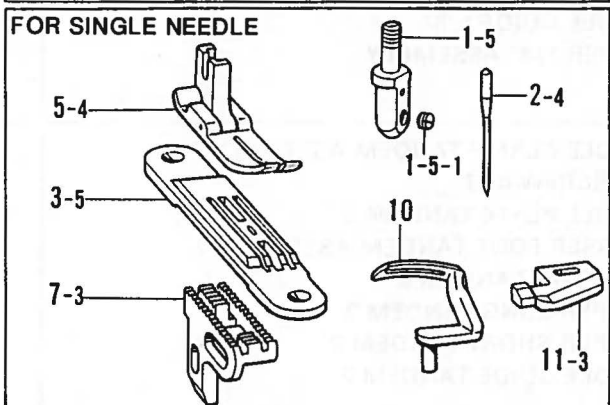
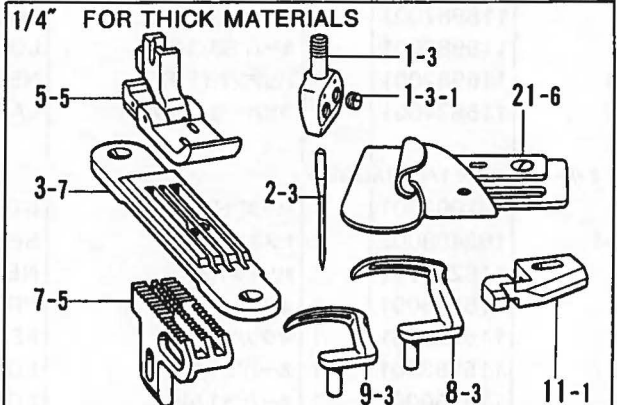
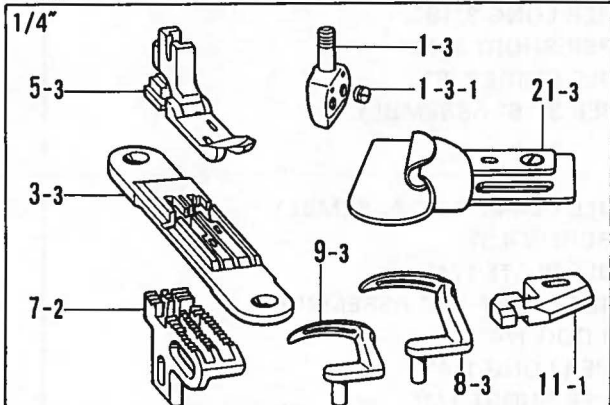
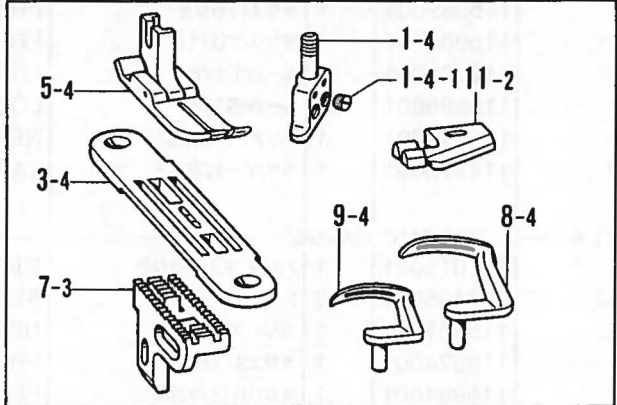
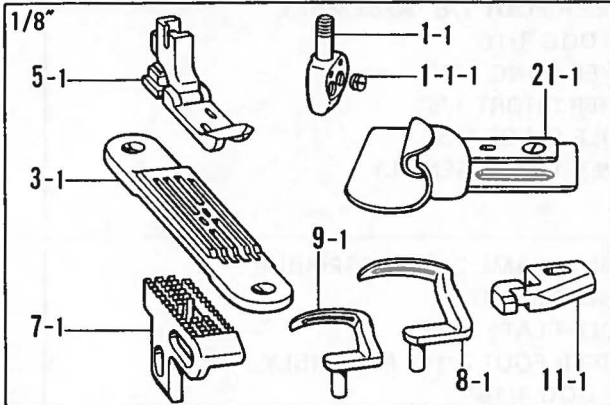
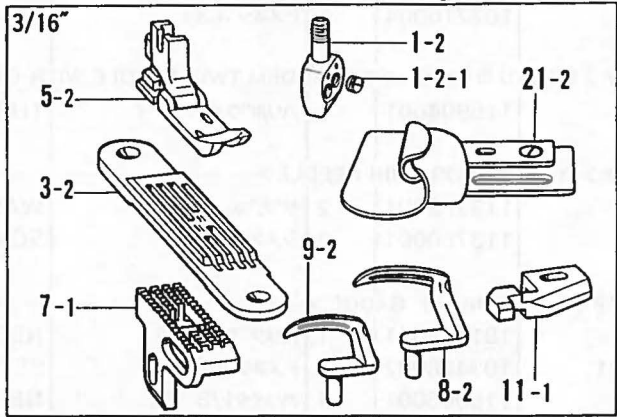
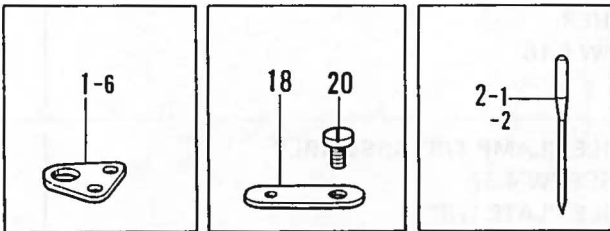
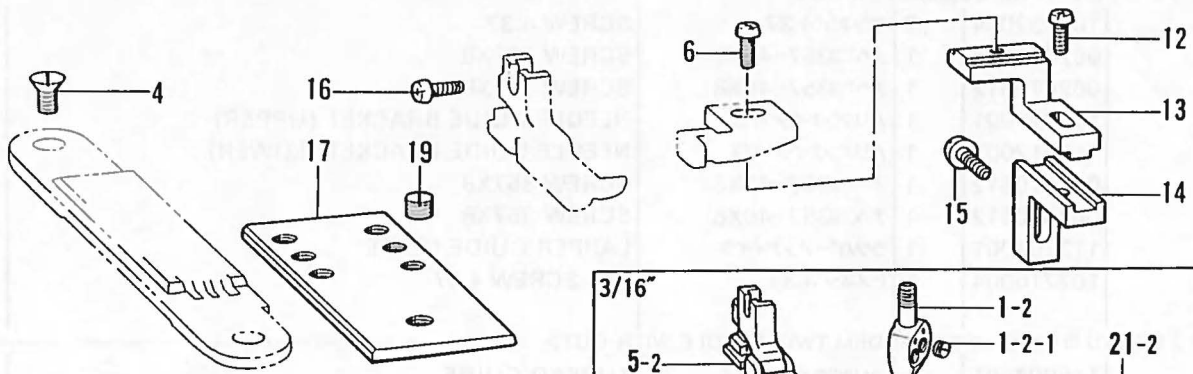
J. ゲージ関係 / Gauge parts / Lehren /
Pièces du jauge / Piezas de calibradores



J. ゲージ関係 / Gauge parts / Lehren /
Pièces du jauge / Piezas de calibradores

| REF.NO. | CODE | Q'TY | ヒンメイ | NAME OF PARTS | RMKS |
|--|-----------|------|--------------|--------------------------------|------|
| <キョウツウブヒン /FOR COMMON PARTS> | | | | | |
| 4 | 100032004 | 2 | サラネジ4.37 | SCREW 4.37 | |
| 6 | 062670812 | 1 | ナヘ"コ357-40X8 | SCREW 357X8 | |
| 12 | 062670812 | 1 | ナヘ"コ357-40X8 | SCREW 357X8 | |
| 13 | 113611001 | 1 | ハリアンナイダ"イU | NEEDLE GUIDE BRACKET (UPPER) | |
| 14 | 113612001 | 1 | ハリアンナイダ"イD | NEEDLE GUIDE BRACKET (LOWER) | |
| 15 | 062670812 | 1 | ナヘ"コ357-40X8 | SCREW 357X8 | |
| 16 | 062670812 | 1 | ナヘ"コ357-40X8 | SCREW 357X8 | |
| 17 | 113761001 | 1 | ラツパ-アンナイタ | LAPPER GUIDE PLATE | |
| 19 | 102716004 | 1 | トメネジ4.37 | SET SCREW 4.37 | |
| <タテ2ホンハリヨウナシ /FOR TANDEM TWIN NEEDLE WITH-OUT> | | | | | |
| 1-6 | 115904001 | 1 | ハリホ"ウイトアンナイ | THREAD GUIDE | |
| <2ホンハリヨウ /FOR TWIN NEEDLE> | | | | | |
| 18 | 113762001 | 2 | サ"カ"ネ | WASHER | |
| 20 | 113760001 | 2 | シメネジ5.16 | SCREW 5.16 | |
| <1/8ゲージ /FOR 1/8" GAUGE> | | | | | |
| 1-1 | 181014001 | 1 | ハリタ"キ1/8クミ | NEEDLE CLAMP 1/8" ASSEMBLY | |
| 1-1-1 | 103408002 | 2 | トメネジ4.37 | SET SCREW 4.37 | |
| 3-1 | 115966001 | 1 | ハリイタ1/8 | NEEDLE PLATE 1/8" | |
| 5-1 | 115969001 | 1 | オサエ1/8クミ | PRESSER FOOT 1/8" ASSEMBLY | |
| 7-1 | 115984001 | 1 | オクリハ"3/16 | FEED DOG 3/16" | |
| 8-1 | 115985001 | 1 | ルーハ"L1/8 | LOOPER LONG 1/8" | |
| 9-1 | 115986001 | 1 | ルーハ"S1/8 | LOOPER SHORT 1/8" | |
| 11-1 | 115992001 | 1 | ハリアンナイ1/8 | NEEDLE GUIDE 1/8" | |
| 21-1 | 114873001 | 1 | ラツパ-1/8クミ | LAPPER 1/8" ASSEMBLY | |
| <3/16ゲージ /FOR 3/16" GAUGE> | | | | | |
| 1-2 | 181015001 | 1 | ハリタ"キ3/16クミ | NEEDLE CLAMP 3/16" ASSEMBLY | |
| 1-2-1 | 103408002 | 2 | トメネジ4.37 | SET SCREW 4.37 | |
| 3-2 | 115967001 | 1 | ハリイタ3/16 | NEEDLE PLATE 3/16" | |
| 5-2 | 115974001 | 1 | オサエ3/16クミ | PRESSER FOOT 3/16" ASSEMBLY | |
| 7-1 | 115984001 | 1 | オクリハ"3/16 | FEED DOG 3/16" | |
| 8-2 | 115987001 | 1 | ルーハ"L3/16 | LOOPER LONG 3/16" | |
| 9-2 | 115988001 | 1 | ルーハ"S3/16 | LOOPER SHORT 3/16" | |
| 11-1 | 115992001 | 1 | ハリアンナイ1/8 | NEEDLE GUIDE 1/8" | |
| 21-2 | 115834001 | 1 | ラツパ-3/16クミ | LAPPER 3/16" ASSEMBLY | |
| <1/4ゲージ /FOR 1/4" GAUGE> | | | | | |
| 1-3 | 181008001 | 1 | ハリタ"キ1/4クミ | NEEDLE CLAMP 1/4" ASSEMBLY | |
| 1-3-1 | 103408002 | 2 | トメネジ4.37 | SET SCREW 4.37 | |
| 3-3 | 116224001 | 1 | ハリイタ1/4 | NEEDLE PLATE 1/4" | |
| 5-3 | 116225001 | 1 | オサエ1/4クミ | PRESSER FOOT 1/4" ASSEMBLY | |
| 7-2 | 116229001 | 1 | オクリハ"1/4 | FEED DOG 1/4" | |
| 8-3 | 115989001 | 1 | ルーハ"L1/4 | LOOPER LONG 1/4" | |
| 9-3 | 116230001 | 1 | ルーハ"S1/4 | LOOPER SHORT 1/4" | |
| 11-1 | 115992001 | 1 | ハリアンナイ1/8 | NEEDLE GUIDE 1/8" | |
| 21-3 | 113880001 | 1 | ラツパ-クミ1/4 | LAPPER 1/4" ASSEMBLY | |
| <タテ2ホンハリヨウ /FOR TANDEM TWIN NEEDLE> | | | | | |
| 1-4 | 181009001 | 1 | ハリタ"キタテ2クミ | NEEDLE CLAMP TANDEM ASSEMBLY 2 | |
| 1-4-1 | 103408002 | 2 | トメネジ4.37 | SET SCREW 4.37 | |
| 3-4 | 115968001 | 1 | ハリイタタテ2 | NEEDLE PLATE TANDEM 2 | |
| 5-4 | 115978001 | 1 | オサエタテ2クミ | PRESSER FOOT TANDEM ASSEMBLY 2 | |
| 7-3 | 115983001 | 1 | オクリハ"タテ2 | FEED DOG TANDEM 2 | |
| 8-4 | 115990001 | 1 | ルーハ"Lタテ2 | LOOPER LONG TANDEM 2 | |
| 9-4 | 115991001 | 1 | ルーハ"Sタテ2 | LOOPER SHORT TANDEM 2 | |
| 11-2 | 115994001 | 1 | ハリアンナイタテ2 | NEEDLE GUIDE TANDEM 2 | |

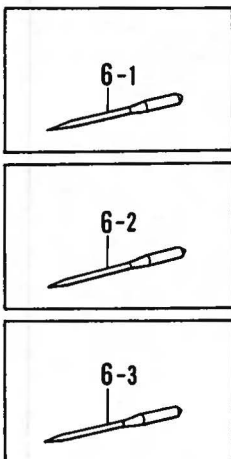
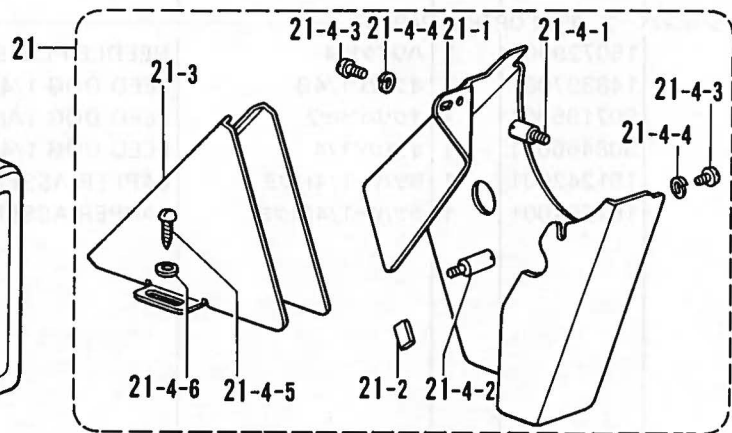
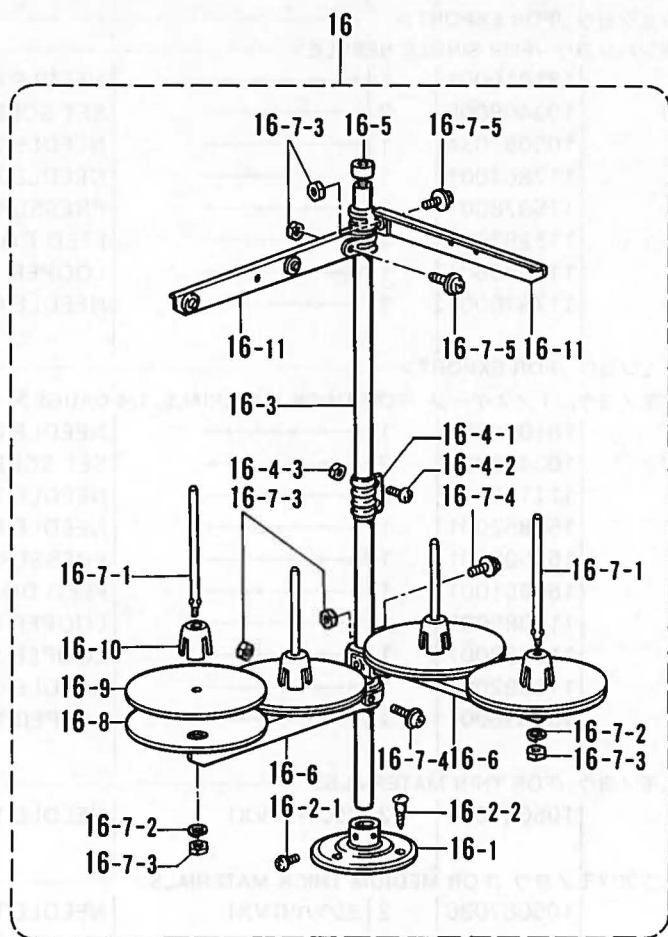
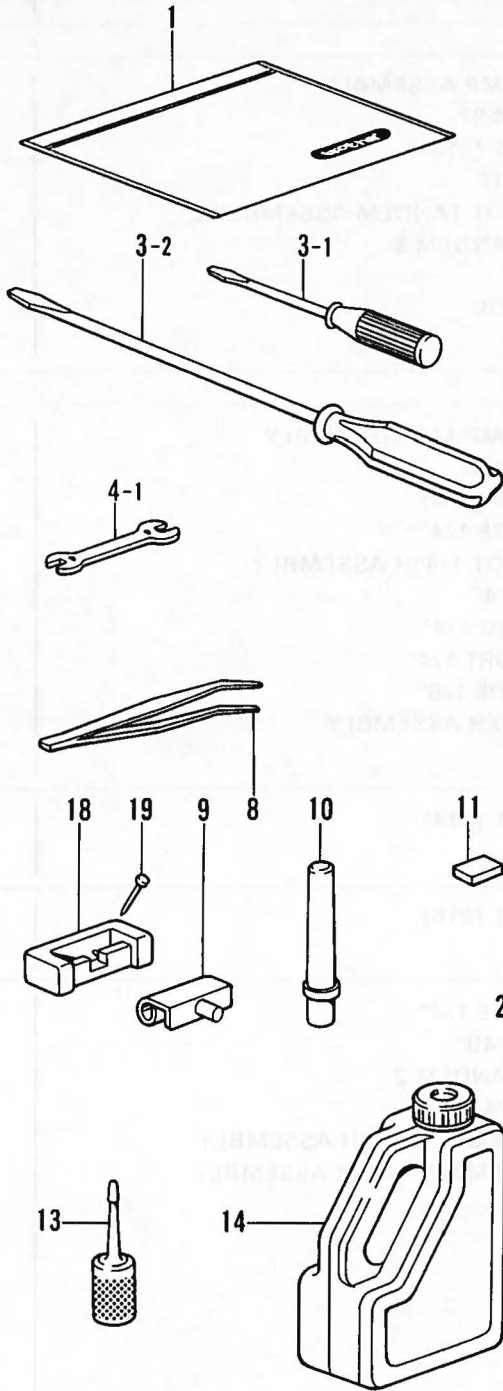
J. ゲージ関係 / Gauge parts / Lehren /
Pièces du jauge / Piezas de calibradores



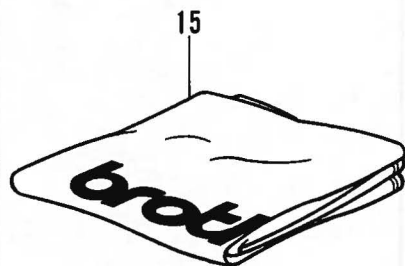
J. ゲージ関係 / Gauge parts / Lehren /
Pièces du jauge / Piezas de calibradores

| REF.NO. | CODE | Q'TY | ヒンメイ | NAME OF PARTS | RMKS |
|--|-----------|------|------------|--------------------------------|------|
| <ユシュツヨウ /FOR EXPORT> | | | | | |
| <1 ボンハリヨウ /FOR SINGLE NEEDLE> | | | | | |
| 1-5 | 181010001 | 1 | ----- | NEEDLE CLAMP ASSEMBLY | |
| 1-5-1 | 103408002 | 2 | ----- | SET SCREW 4.37 | |
| 2-4 | 105087034 | 1 | ----- | NEEDLE TVX1 (#14) | |
| 3-5 | 117864001 | 1 | ----- | NEEDLE PLATE | |
| 5-4 | 115978001 | 1 | ----- | PRESSER FOOT TANDEM ASSEMBLY 2 | |
| 7-3 | 115983001 | 1 | ----- | FEED DOG TANDEM 2 | |
| 10 | 117869001 | 1 | ----- | LOOPER | |
| 11-3 | 117870001 | 1 | ----- | NEEDLE GUIDE | |
| <ユシュツヨウ /FOR EXPORT> | | | | | |
| <アツモノヨウ, 1/4ゲージ /FOR THICK MATERIALS, 1/4 GAUGE> | | | | | |
| 1-3 | 181008001 | 1 | ----- | NEEDLE CLAMP 1/4" ASSEMBLY | |
| 1-3-1 | 103408002 | 2 | ----- | SET SCREW 4.37 | |
| 2-3 | 111128019 | 2 | ----- | NEEDLE TVX5 (#19) | |
| 3-7 | 150852001 | 1 | ----- | NEEDLE PLATE 1/4" | |
| 5-5 | 151509001 | 1 | ----- | PRESSER FOOT 1/4"H ASSEMBLY | |
| 7-5 | 150851001 | 1 | ----- | FEED DOG 1/4" | |
| 8-3 | 115989001 | 1 | ----- | LOOPER LONG 1/4" | |
| 9-3 | 116230001 | 1 | ----- | LOOPER SHORT 1/4" | |
| 11-1 | 115992001 | 1 | ----- | NEEDLE GUIDE 1/8" | |
| 21-6 | 156335001 | 1 | ----- | LAPPER 1/4"XH ASSEMBLY | |
| <ウスモノヨウ /FOR THIN MATERIALS> | | | | | |
| 2-1 | 105087034 | 2 | ミシンハリTVX1 | NEEDLE TVX1 (#14) | |
| <チュウアツモノヨウ /FOR MEDIUM THICK MATERIALS> | | | | | |
| 2-2 | 105087036 | 2 | ミシンハリTVX1 | NEEDLE TVX1 (#16) | |
| <オプションパーツ /FOR OPTION PARTS> | | | | | |
| 3-6 | 150729001 | 1 | ハリイタ1/4 | NEEDLE PLATE 1/4" | |
| 7-4 | 148397001 | 1 | オクリハ"1/4B | FEED DOG 1/4B" | |
| 7-6 | S07195001 | 1 | オクリハ"タテ2 | FEED DOG TANDEM 2 | |
| 7-7 | S08466001 | 1 | オクリハ"1/4 | FEED DOG 1/4" | |
| 21-4 | 151242001 | 1 | ラツパ"1/4Hクミ | LAPPER ASSEMBLY 1/4"H ASSEMBLY | |
| 21-5 | 151584001 | 1 | ラツパ"1/4Mクミ | LAPPER ASSEMBLY 1/4"M ASSEMBLY | |

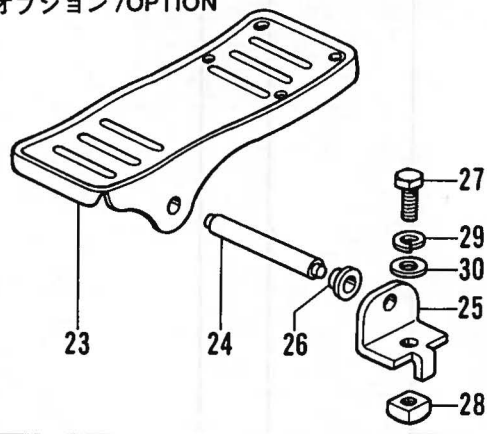
2. 付属品関係 / Accessories / Zubehör /
Accessories / Accesorios



輸出用 / FOR EXPORT



オプション / OPTION



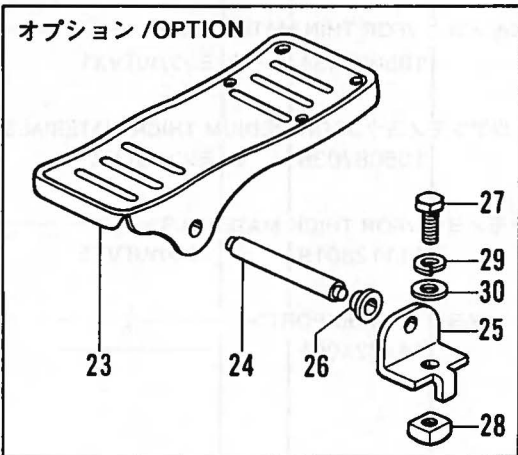
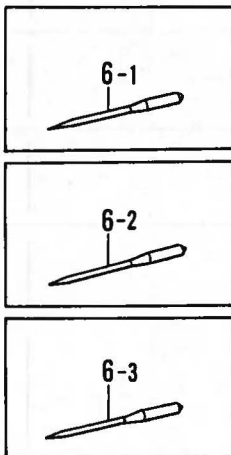
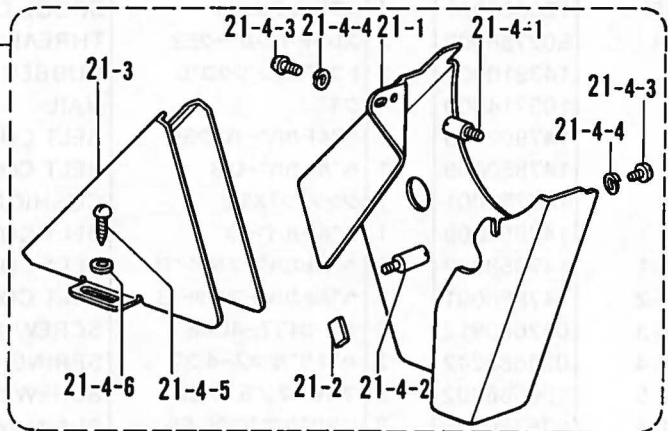
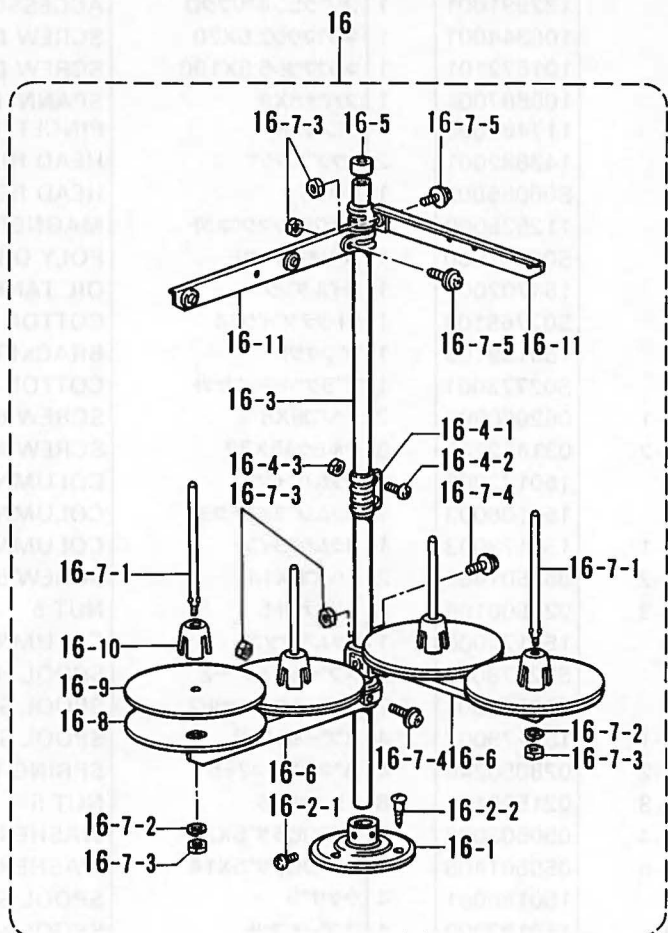
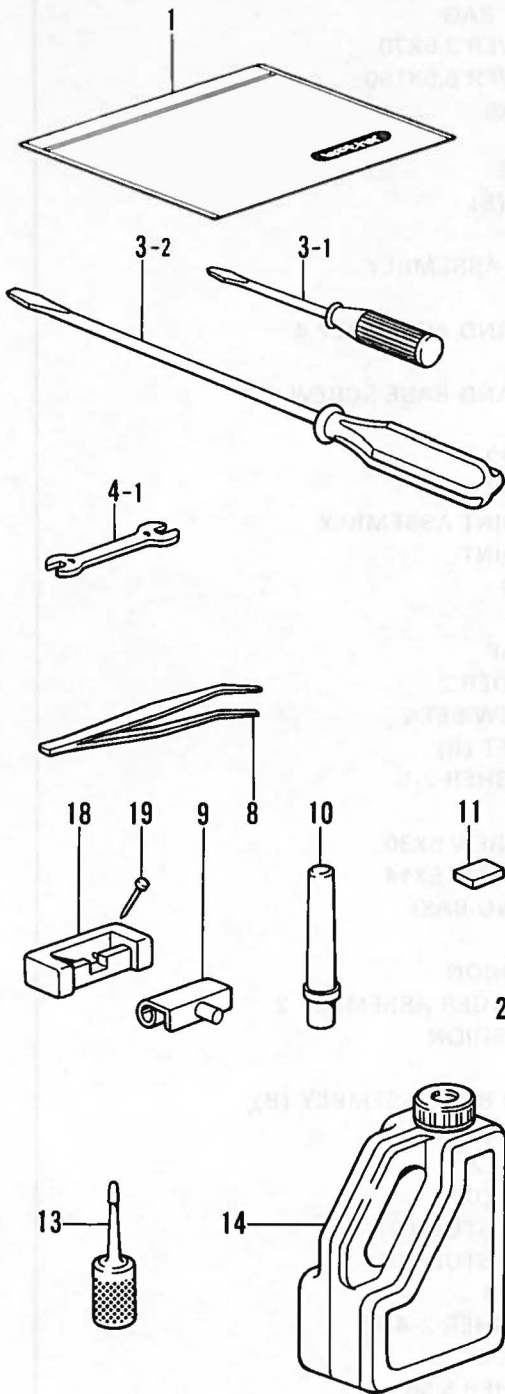
◎ 付属品の明細は変更することがあります。
◎ The details of included accessories are subject to change.
◎ Änderungen in der Aufstellung der Mitgelieferten Zubehöre sind vorbehalten.

◎ Les détails des accessoires inclus sont sujets à des changements.
◎ Los detalles de los accesorios incluidos pueden variar.

Z. 付属品関係 / Accessories / Zubehör /
Accessories / Accesorios

| REF.NO. | CODE | Q'TY | ヒンメイ | NAME OF PARTS | RMKS |
|---|-----------|------|----------------|-----------------------------|------|
| 1 | 122991001 | 1 | フゾクヒンホリフクロ | ACCESSORY BAG | |
| 3-1 | 105344001 | 1 | ネジマワシ2.6X70 | SCREW DRIVER 2.6X70 | |
| 3-2 | 101572101 | 1 | ネジマワシ5.5X190 | SCREW DRIVER 5.5X190 | |
| 4-1 | 100887001 | 1 | スパナ8X9 | SPANNER 8X9 | |
| 8 | 117466000 | 1 | ピンセット | PINCETTE | |
| 9 | 143882001 | 2 | トウフ"ヒンジ" | HEAD HINGE | |
| 10 | S06055009 | 1 | マクラS | HEAD REST (S) | |
| 11 | 112525000 | 2 | シユウシ"マク"ネット | MAGNET | |
| 13 | S06701000 | 1 | ホリオイルークミ | POLY OILER ASSEMBLY | |
| 14 | 154702001 | 1 | オイルタンク | OIL TANK | |
| 16 | S02768109 | 1 | イトタテタ"イクミ4 | COTTON STAND ASSEMBLY 4 | |
| 16-1 | 150189109 | 1 | ブラケット | BRACKET | |
| 16-2 | S02773001 | 1 | ブラケットネジ"セット | COTTON STAND BASE SCREW SET | |
| 16-2-1 | 062060806 | 2 | ナヘ"コ6X8 | SCREW 6X8 | |
| 16-2-2 | 031452206 | 3 | マルモク45X22 | SCREW 45X22 | |
| 16-3 | 150172003 | 2 | コラムパイプ | COLUMN PIPE | |
| 16-4 | 150106003 | 1 | コラムジョイントクミ | COLUMN JOINT ASSEMBLY | |
| 16-4-1 | 150173003 | 1 | コラムジョイント | COLUMN JOINT | |
| 16-4-2 | 062501406 | 2 | ナヘ"コ5X14 | SCREW 5X14 | |
| 16-4-3 | 021500106 | 2 | 1シユナツト5 | NUT 5 | |
| 16-5 | 150174000 | 1 | コラムキャップ | COLUMN CAP | |
| 16-6 | S02778002 | 2 | スプールホルダー-2 | SPOOL HOLDER 2 | |
| 16-7 | S02780001 | 2 | スプールネジ"セット2 | SPOOL SCREW SET 2 | |
| 16-7-1 | 150179002 | 4 | スプールシ"クB | SPOOL SHAFT (B) | |
| 16-7-2 | 028050246 | 4 | ハ"ネサ"カ"ネ2-5 | SPRING WASHER 2-5 | |
| 16-7-3 | 021500106 | 8 | 1シユナツト5 | NUT 5 | |
| 16-7-4 | 050503006 | 2 | ナヘ"コヒラサ"5X30 | WASHER SCREW 5X30 | |
| 16-7-5 | 050501406 | 2 | ナヘ"コヒラサ"5X14 | WASHER SCREW 5X14 | |
| 16-8 | 150180001 | 4 | ウケサ"ラ | SPOOL STAND BASE | |
| 16-9 | 150182000 | 4 | スプールマット | SPOOL MAT | |
| 16-10 | 126863001 | 4 | スプールクツシヨン | SPOOL CUSHION | |
| 16-11 | S02786002 | 2 | スレット"ハンガ"ークミ2 | THREAD HANGER ASSEMBLY 2 | |
| 18 | 143910009 | 2 | トウフ"ヒンジ"ウケゴム | RUBBER CUSHION | |
| 19 | 109714000 | 4 | クキ" | NAIL | |
| 21 | 147902019 | 1 | ヘルトカハ"-ハコクミB | BELT COVER BOX ASSEMBLY (B) | |
| 21-1 | 147850009 | 1 | ヘルトカハ"-UB | BELT COVER (UB) | |
| 21-2 | 146289001 | 1 | クツシヨン7X12 | CUSHION 7X12 | |
| 21-3 | 147854009 | 1 | ヘルトカハ"-D | BELT COVER (D) | |
| 21-4-1 | 147858002 | 1 | ヘルトカハ"-スタツト"D | BELT COVER STUD (D) | |
| 21-4-2 | 147856001 | 1 | ヘルトカハ"-スタツト"B | BELT COVER STUD (B) | |
| 21-4-3 | 062680812 | 2 | ナヘ"コ437-40X8 | SCREW 437X8 | |
| 21-4-4 | 028680242 | 2 | ハ"ネサ"カ"ネ2-4.37 | SPRING WASHER 2-4.37 | |
| 21-4-5 | 100666002 | 2 | マルモクネジ"5.5X20 | SCREW 5.5X20 | |
| 21-4-6 | 025750132 | 2 | ヒラサ"カ"ネシヨウ5.56 | PLAIN WASHER 5.56 | |
| <ウスモノヨウ /FOR THIN MATERIALS> | | | | | |
| 6-1 | 105087034 | 8 | ミシンハリTVX1 | NEEDLE TVX1 (#14) | |
| <チュウアツモノヨウ /FOR MEDIUM THICK MATERIALS> | | | | | |
| 6-2 | 105087036 | 8 | ミシンハリTVX1 | NEEDLE TVX1 (#16) | |
| <アツモノヨウ /FOR THICK MATERIALS> | | | | | |
| 6-3 | 111128019 | 8 | ミシンハリTVX5 | NEEDLE TVX5 (#19) | |
| <ユシュツヨウ /FOR EXPORT> | | | | | |
| 15 | 144224001 | 1 | ----- | HEAD COVER | |

2. 付属品関係 / Accessories / Zubehör /
Accessories / Accesorios



◎ 付属品の明細は変更することがあります。
◎ The details of included accessories are subject to change.
◎ Änderungen in der Aufstellung der Mitgelieferten Zubehöre sind vorbehalten.

◎ Les détails des accessoires inclus sont sujets à des changements.
◎ Los detalles de los accesorios incluidos pueden variar.

Z. 付属品関係 / Accessories / Zubehör /
Accessories / Accesorios

| REF.NO. | CODE | Q'TY | ヒンメイ | NAME OF PARTS | RMKS |
|-------------------------------|-----------|------|---------------|------------------------------|------|
| <オプションパーツ / FOR OPTION PARTS> | | | | | |
| 23 | S01199003 | 1 | オサエアケ"フミイタ | TREADLE | |
| 24 | 133188001 | 1 | オサエアケ"フミイタジ"ク | TREADLE SHAFT | |
| 25 | 119707003 | 2 | フミイタジ"クウケ | TREADLE SHAFT BRACKET | |
| 26 | 119708001 | 2 | フミイタジ"クウケカラ- | TREADLE SHAFT BRACKET COLLAR | |
| 27 | 017082206 | 2 | ホルト8X22 | BOLT 8X22 | |
| 28 | 116694001 | 2 | 4カクナツト8 | NUT 8 | |
| 29 | 028080240 | 2 | ハ"ネサ"ガ"ネ2-8 | SPRING WASHER 2-8 | |
| 30 | 025080236 | 2 | ヒラサ"ガ"ネチユウ8 | PLAIN WASHER 8 | |

| CODE | REF.NO. | PAGE |
|-----------|------------|------|
| S01199003 | Z - 23 | 26 |
| S01297001 | G - 36 | 14 |
| S02768109 | Z - 16 | 24 |
| S02773001 | Z - 16-2 | 24 |
| S02778002 | Z - 16-6 | 24 |
| S02780001 | Z - 16-7 | 24 |
| S02786002 | Z - 16-11 | 24 |
| S03813001 | C - 46-1 | 6 |
| S03817001 | C - 46-2 | 6 |
| S04230001 | C - 15 | 6 |
| S06055009 | Z - 10 | 24 |
| S06701000 | Z - 13 | 24 |
| S07195001 | J - 7-6 | 22 |
| S08466001 | J - 7-7 | 22 |
| S09670001 | B - 41 | 4 |
| 013760610 | B - 12 | 4 |
| 013761410 | B - 10 | 4 |
| | B - 8 | 4 |
| | F - 10 | 10 |
| | F - 12 | 10 |
| | F - 22 | 10 |
| 013780710 | B - 22 | 4 |
| | F - 16 | 10 |
| 014680422 | C - 21 | 6 |
| 014770622 | B - 18 | 4 |
| | F - 6-1 | 10 |
| 017082206 | Z - 27 | 26 |
| 017762013 | D - 8-8 | 8 |
| 017762202 | D - 7 | 8 |
| 021500106 | Z - 16-4-3 | 24 |
| | Z - 16-7-3 | 24 |
| 021660102 | C - 25 | 6 |
| 021670202 | H - 14-4 | 16 |
| 021750102 | F - 41 | 10 |
| 025080236 | Z - 30 | 26 |
| 025350132 | E - 19 | 8 |
| 025750132 | Z - 21-4-6 | 24 |
| 028040242 | H - 14-2 | 16 |
| 028050246 | Z - 16-7-2 | 24 |
| 028080240 | Z - 29 | 26 |
| 028680242 | Z - 21-4-4 | 24 |
| 031452206 | Z - 16-2-2 | 24 |
| 046301400 | G - 20 | 14 |
| 050501406 | Z - 16-7-5 | 24 |
| 050503006 | Z - 16-7-4 | 24 |
| 062060806 | Z - 16-2-1 | 24 |
| 062501406 | Z - 16-4-2 | 24 |
| 062630412 | H - 1-3 | 16 |
| 062660412 | F - 63 | 12 |
| 062670412 | B - 38 | 4 |
| | C - 1-2 | 6 |
| | H - 1-5 | 16 |
| 062670512 | C - 19 | 6 |
| | D - 5 | 8 |
| | G - 33 | 14 |
| 062670612 | G - 29 | 14 |
| | H - 17-11 | 18 |
| | H - 18 | 18 |
| 062670812 | B - 23-2 | 4 |
| | B - 36 | 4 |
| | E - 10-1 | 8 |
| | G - 17 | 14 |
| | H - 11 | 16 |
| | H - 6 | 16 |
| | J - 12 | 20 |
| | J - 15 | 20 |
| | J - 16 | 20 |

| CODE | REF.NO. | PAGE |
|-----------|------------|------|
| 062670812 | J - 6 | 20 |
| 062671012 | E - 10-2 | 8 |
| | H - 17-5 | 18 |
| 062680512 | H - 12-14 | 16 |
| 062680712 | G - 14 | 14 |
| | H - 22 | 18 |
| 062680812 | Z - 21-4-3 | 24 |
| 062681012 | B - 44 | 4 |
| 062681212 | C - 12 | 6 |
| | C - 47 | 6 |
| | F - 56 | 10 |
| | G - 12 | 14 |
| | H - 21 | 18 |
| 062681612 | C - 23 | 6 |
| | F - 38 | 10 |
| 062710812 | G - 38 | 14 |
| 062711012 | E - 17 | 8 |
| 062711212 | C - 16 | 6 |
| 062711412 | A - 9 | 2 |
| 062712012 | H - 2 | 16 |
| 062761012 | C - 40 | 6 |
| 081007070 | G - 6 | 14 |
| 081014670 | A - 13 | 2 |
| 100032004 | H - 16 | 16 |
| | J - 4 | 20 |
| 100058003 | F - 53 | 10 |
| | F - 55 | 10 |
| 100251001 | F - 1-1 | 10 |
| | F - 2-1 | 10 |
| | F - 3-1 | 10 |
| 100257010 | A - 14 | 2 |
| 100463001 | D - 3 | 8 |
| | D - 8-2 | 8 |
| 100526003 | F - 39-1-1 | 10 |
| | F - 44-1-1 | 10 |
| 100666002 | Z - 21-4-5 | 24 |
| 100887001 | Z - 4-1 | 24 |
| 101028000 | F - 7 | 10 |
| 101268002 | D - 17 | 8 |
| 101487000 | B - 15 | 4 |
| 101572101 | Z - 3-2 | 24 |
| 101706001 | F - 23-1 | 10 |
| | F - 66-1 | 12 |
| 102412003 | E - 8 | 8 |
| 102716004 | B - 27 | 4 |
| | B - 29 | 4 |
| | C - 10 | 6 |
| | C - 38 | 6 |
| | E - 4 | 8 |
| | F - 27 | 10 |
| | J - 19 | 20 |
| 102921002 | E - 14 | 8 |
| 103408002 | J - 1-1-1 | 20 |
| | J - 1-2-1 | 20 |
| | J - 1-3-1 | 20 |
| | J - 1-4-1 | 20 |
| | J - 1-5-1 | 22 |
| 104449009 | A - 20 | 2 |
| 104450109 | B - 30 | 4 |
| | C - 32 | 6 |
| | C - 4 | 6 |
| 104464001 | B - 20 | 4 |
| 104547001 | A - 11 | 2 |
| 104619002 | D - 8-3 | 8 |
| 104890002 | D - 6 | 8 |
| 105073001 | F - 50 | 10 |
| 105078001 | B - 23-4 | 4 |

| CODE | REF.NO. | PAGE |
|-----------|--------------|------|
| 105079001 | B - 24 | 4 |
| 105087034 | J - 2-1 | 22 |
| | J - 2-4 | 22 |
| | Z - 6-1 | 24 |
| 105087036 | J - 2-2 | 22 |
| | Z - 6-2 | 24 |
| 105104001 | E - 13 | 8 |
| 105106001 | E - 15 | 8 |
| 105130001 | A - 19-1-4 | 2 |
| | A - 19-2-4 | 2 |
| | A - 19-3-4 | 2 |
| 105156003 | F - 28 | 10 |
| 105161003 | C - 1-3 | 6 |
| | H - 14-3 | 16 |
| | H - 7 | 16 |
| 105163001 | C - 1-4 | 6 |
| 105176001 | E - 5-1 | 8 |
| 105220109 | H - 1-1 | 16 |
| 105221001 | H - 1-2 | 16 |
| 105222001 | H - 1-4 | 16 |
| 105225001 | H - 3-1-1-2 | 16 |
| 105226001 | H - 12-7 | 16 |
| | H - 3-1-1-9 | 16 |
| 105227001 | H - 3-1-1-4 | 16 |
| 105229001 | H - 12-5 | 16 |
| | H - 3-1-1-6 | 16 |
| 105231000 | H - 3-1-2 | 16 |
| 105233002 | H - 3-1-1-10 | 16 |
| 105234003 | F - 30-1-2 | 10 |
| | H - 3-1-1-11 | 16 |
| 105238002 | H - 8 | 16 |
| 105278000 | H - 12-3 | 16 |
| 105291001 | H - 17-3 | 18 |
| 105344001 | Z - 3-1 | 24 |
| 105363001 | B - 23-3 | 4 |
| 106527001 | F - 57 | 12 |
| 108896001 | B - 23-5 | 4 |
| 109152001 | C - 11 | 6 |
| 109153001 | C - 13 | 6 |
| | C - 41 | 6 |
| 109191000 | G - 25 | 14 |
| 109714000 | G - 9 | 14 |
| | Z - 19 | 24 |
| 109993001 | B - 32 | 4 |
| 110082001 | F - 30-2 | 10 |
| 110087001 | D - 8-6 | 8 |
| 110460001 | G - 8 | 14 |
| 111075009 | H - 3-1-1-1 | 16 |
| 111128019 | J - 2-3 | 22 |
| | Z - 6-3 | 24 |
| 111198001 | G - 26 | 14 |
| 112348001 | G - 48 | 14 |
| 112467002 | G - 43 | 14 |
| 112525000 | Z - 11 | 24 |
| 113582000 | A - 7 | 2 |
| 113590001 | A - 15 | 2 |
| 113592001 | A - 17 | 2 |
| 113593009 | A - 19-1 | 2 |
| 113595009 | A - 19-1-2 | 2 |
| | A - 19-2-2 | 2 |
| | A - 19-3-2 | 2 |
| 113596001 | A - 19-1-3 | 2 |
| | A - 19-2-3 | 2 |
| | A - 19-3-3 | 2 |
| 113597001 | B - 1 | 4 |
| 113598000 | B - 7 | 4 |

| CODE | REF.NO. | PAGE |
|-----------|------------|------|
| 113599000 | B - 9 | 4 |
| 113600000 | B - 11 | 4 |
| 113602100 | B - 19-2 | 4 |
| 113603001 | B - 34 | 4 |
| 113604101 | B - 23 | 4 |
| 113605001 | B - 25 | 4 |
| 113606001 | B - 26 | 4 |
| 113607001 | B - 28-1 | 4 |
| 113608000 | B - 31 | 4 |
| 113611001 | J - 13 | 20 |
| 113612001 | J - 14 | 20 |
| 113618009 | B - 39-1 | 4 |
| 113619009 | B - 39-1-1 | 4 |
| 113622001 | E - 1 | 8 |
| 113623000 | E - 2 | 8 |
| 113624001 | E - 3 | 8 |
| 113625009 | E - 7 | 8 |
| 113627000 | E - 9 | 8 |
| 113638009 | E - 11 | 8 |
| 113639001 | E - 12 | 8 |
| 113641001 | C - 1 | 6 |
| 113644001 | C - 1-1 | 6 |
| 113645001 | C - 28 | 6 |
| 113647001 | C - 3 | 6 |
| 113648000 | C - 33 | 6 |
| | C - 5 | 6 |
| 113649000 | C - 7 | 6 |
| 113650001 | C - 37 | 6 |
| | C - 9 | 6 |
| 113654001 | C - 18 | 6 |
| 113655001 | C - 20 | 6 |
| 113658001 | C - 24 | 6 |
| 113662001 | C - 31 | 6 |
| 113663000 | C - 35 | 6 |
| 113664001 | C - 39 | 6 |
| 113665001 | C - 43 | 6 |
| 113667001 | C - 46 | 6 |
| 113673001 | F - 1-2 | 10 |
| 113679100 | F - 9 | 10 |
| 113680100 | F - 11 | 10 |
| 113681001 | F - 13 | 10 |
| 113683001 | F - 15 | 10 |
| 113685000 | F - 17 | 10 |
| 113686000 | F - 19 | 10 |
| 113687001 | F - 21 | 10 |
| 113689001 | F - 25 | 10 |
| 113691001 | F - 29 | 10 |
| 113694001 | F - 30-1-1 | 10 |
| 113695001 | F - 32 | 10 |
| 113696001 | F - 31 | 10 |
| 113699001 | F - 35 | 10 |
| 113700000 | F - 37 | 10 |
| 113703001 | F - 40 | 10 |
| 113706001 | F - 42 | 10 |
| 113707001 | F - 43 | 10 |
| 113717001 | F - 51 | 10 |
| 113718001 | F - 52 | 10 |
| 113719001 | F - 54 | 10 |
| 113722001 | F - 61 | 12 |
| 113723001 | F - 62 | 12 |
| 113724009 | H - 1 | 16 |
| 113727001 | H - 3-2 | 16 |
| 113728001 | H - 3-3 | 16 |
| 113729001 | H - 12-15 | 16 |
| | H - 3-5 | 16 |
| 113730001 | H - 12-16 | 16 |
| | H - 3-6 | 16 |

| CODE | REF.NO. | PAGE |
|-----------|------------|------|
| 113730001 | H - 5 | 16 |
| 113731001 | H - 4 | 16 |
| 113740001 | H - 12-1 | 16 |
| 113741001 | H - 12-8 | 16 |
| 113742001 | H - 12-9 | 16 |
| 113743001 | H - 12-10 | 16 |
| 113744001 | H - 12-11 | 16 |
| 113745001 | H - 12-12 | 16 |
| 113746001 | H - 12-13 | 16 |
| 113748009 | H - 14 | 16 |
| 113749009 | H - 14-1 | 16 |
| 113751001 | H - 15 | 16 |
| 113753001 | H - 17-1 | 18 |
| 113759001 | H - 17-12 | 18 |
| 113760001 | J - 20 | 20 |
| 113761001 | J - 17 | 20 |
| 113762001 | J - 18 | 20 |
| 113763001 | H - 20 | 18 |
| 113766001 | G - 3 | 14 |
| 113779001 | G - 28 | 14 |
| 113782000 | G - 31 | 14 |
| 113783001 | G - 32 | 14 |
| 113785001 | G - 35 | 14 |
| 113786001 | G - 37 | 14 |
| 113791009 | A - 6 | 2 |
| 113792009 | H - 19 | 18 |
| 113809100 | B - 19-1 | 4 |
| 113880001 | J - 21-3 | 20 |
| 114561001 | B - 39-1-2 | 4 |
| | B - 39-2-2 | 4 |
| 114873001 | J - 21-1 | 20 |
| 114929001 | B - 28-2 | 4 |
| 114966001 | D - 8-4 | 8 |
| 114967001 | D - 8-5 | 8 |
| 115834001 | J - 21-2 | 20 |
| 115859001 | C - 30 | 6 |
| 115860001 | C - 2 | 6 |
| 115861001 | C - 22 | 6 |
| 115862001 | F - 58 | 12 |
| 115864009 | E - 16 | 8 |
| 115865009 | A - 19-1-1 | 2 |
| 115866001 | B - 35 | 4 |
| 115867001 | B - 37 | 4 |
| 115868001 | H - 3-1-3 | 16 |
| 115871009 | H - 13 | 16 |
| 115872001 | D - 15 | 8 |
| 115873001 | D - 16 | 8 |
| 115874001 | D - 1 | 8 |
| 115875001 | D - 4 | 8 |
| 115904001 | J - 1-6 | 20 |
| 115905001 | D - 2 | 8 |
| 115906001 | G - 2 | 14 |
| 115908009 | H - 3 | 16 |
| 115910001 | D - 18 | 8 |
| 115966001 | J - 3-1 | 20 |
| 115967001 | J - 3-2 | 20 |
| 115968001 | J - 3-4 | 20 |
| 115969001 | J - 5-1 | 20 |
| 115974001 | J - 5-2 | 20 |
| 115978001 | J - 5-4 | 20 |
| 115983001 | J - 7-3 | 20 |
| 115984001 | J - 7-1 | 20 |
| 115985001 | J - 8-1 | 20 |
| 115986001 | J - 9-1 | 20 |
| 115987001 | J - 8-2 | 20 |
| 115988001 | J - 9-2 | 20 |
| 115989001 | J - 8-3 | 20 |

| CODE | REF.NO. | PAGE |
|-----------|-------------|------|
| 115990001 | J - 8-4 | 20 |
| 115991001 | J - 9-4 | 20 |
| 115992001 | J - 11-1 | 20 |
| 115994001 | J - 11-2 | 20 |
| 116224001 | J - 3-3 | 20 |
| 116225001 | J - 5-3 | 20 |
| 116229001 | J - 7-2 | 20 |
| 116230001 | J - 9-3 | 20 |
| 116694001 | Z - 28 | 26 |
| 116799001 | B - 4 | 4 |
| 117466000 | Z - 8 | 24 |
| 117666001 | H - 17-7 | 18 |
| 117864001 | J - 3-5 | 22 |
| 117869001 | J - 10 | 22 |
| 117870001 | J - 11-3 | 22 |
| 118216000 | C - 46-3 | 6 |
| 118770001 | B - 3 | 4 |
| 119037001 | B - 17 | 4 |
| 119707003 | Z - 25 | 26 |
| 119708001 | Z - 26 | 26 |
| 122771001 | B - 39-2-3 | 4 |
| 122771002 | B - 39-1-3 | 4 |
| 122991001 | Z - 1 | 24 |
| 126863001 | Z - 16-10 | 24 |
| 133188001 | Z - 24 | 26 |
| 140357001 | B - 5 | 4 |
| 140412001 | B - 2 | 4 |
| 140503001 | D - 8-7 | 8 |
| 140518001 | G - 5 | 14 |
| 140535001 | H - 12 | 16 |
| 140708000 | F - 65 | 12 |
| 141942001 | G - 49 | 14 |
| 142114009 | B - 40 | 4 |
| 143882001 | Z - 9 | 24 |
| 143910009 | Z - 18 | 24 |
| 144105000 | H - 12-4 | 16 |
| | H - 3-1-1-5 | 16 |
| 144224001 | Z - 15 | 24 |
| 144872101 | G - 15 | 14 |
| 144874001 | G - 16 | 14 |
| 144875001 | G - 41 | 14 |
| 144876001 | G - 42 | 14 |
| 144878001 | G - 19 | 14 |
| 145446001 | H - 12-6 | 16 |
| | H - 3-1-1-8 | 16 |
| 146003109 | G - 7 | 14 |
| 146039001 | D - 8-1 | 8 |
| 146219001 | F - 26 | 10 |
| 146220001 | H - 17 | 18 |
| 146222001 | H - 17-2 | 18 |
| 146223000 | H - 17-10 | 18 |
| 146224001 | H - 17-4 | 18 |
| 146225001 | H - 17-6 | 18 |
| 146289001 | Z - 21-2 | 24 |
| 146361000 | H - 17-8 | 18 |
| 146362000 | H - 17-9 | 18 |
| 146368001 | F - 8 | 10 |
| 146369001 | F - 33 | 10 |
| 146370000 | G - 11 | 14 |
| 146371001 | G - 13 | 14 |
| 146374101 | G - 22 | 14 |
| 146376101 | G - 23 | 14 |
| 146378001 | G - 24 | 14 |
| 146381001 | G - 46 | 14 |
| 146382001 | G - 47 | 14 |
| 146383000 | G - 50 | 14 |

| CODE | REF.NO. | PAGE |
|-----------|-------------|------|
| 146989001 | G - 44 | 14 |
| 147137001 | G - 21 | 14 |
| 147139000 | G - 52 | 14 |
| 147850009 | Z - 21-1 | 24 |
| 147854009 | Z - 21-3 | 24 |
| 147856001 | Z - 21-4-2 | 24 |
| 147858002 | Z - 21-4-1 | 24 |
| 147902019 | Z - 21 | 24 |
| 148397001 | J - 7-4 | 22 |
| 148409009 | A - 19-2 | 2 |
| 148410009 | A - 19-2-1 | 2 |
| 148411009 | B - 39-2 | 4 |
| 148412009 | B - 39-2-1 | 4 |
| 148476001 | G - 1 | 14 |
| 148848001 | G - 10 | 14 |
| 148849001 | G - 18 | 14 |
| 148900001 | B - 42 | 4 |
| 149293000 | C - 17 | 6 |
| 150106003 | Z - 16-4 | 24 |
| 150172003 | Z - 16-3 | 24 |
| 150173003 | Z - 16-4-1 | 24 |
| 150174000 | Z - 16-5 | 24 |
| 150179002 | Z - 16-7-1 | 24 |
| 150180001 | Z - 16-8 | 24 |
| 150182000 | Z - 16-9 | 24 |
| 150189109 | Z - 16-1 | 24 |
| 150553001 | F - 45 | 10 |
| 150555001 | A - 18 | 2 |
| 150729001 | J - 3-6 | 22 |
| 150815009 | A - 8 | 2 |
| 150851001 | J - 7-5 | 22 |
| 150852001 | J - 3-7 | 22 |
| 151012001 | H - 12-2 | 16 |
| | H - 3-1-1-3 | 16 |
| 151074009 | A - 10 | 2 |
| 151088009 | A - 19-3-1 | 2 |
| 151241009 | A - 19-3 | 2 |
| 151242001 | J - 21-4 | 22 |
| 151509001 | J - 5-5 | 22 |
| 151584001 | J - 21-5 | 22 |
| 151601002 | C - 14 | 6 |
| | C - 42 | 6 |
| 151602002 | H - 3-4 | 16 |
| 151604001 | C - 8 | 6 |
| 151605001 | C - 29 | 6 |
| | C - 34 | 6 |
| | C - 36 | 6 |
| | C - 6 | 6 |
| | F - 18 | 10 |
| | F - 20 | 10 |
| | F - 34 | 10 |
| | F - 36 | 10 |
| 154702001 | Z - 14 | 24 |
| 155521000 | E - 18 | 8 |
| 156335001 | J - 21-6 | 22 |
| 156641001 | B - 13 | 4 |
| 159805001 | H - 3-1-1-7 | 16 |
| 180879001 | F - 1 | 10 |
| 180880001 | F - 6 | 10 |
| 180889001 | F - 2 | 10 |
| | F - 3 | 10 |
| 180909001 | F - 64 | 12 |
| 181008001 | J - 1-3 | 20 |
| 181009001 | J - 1-4 | 20 |
| 181010001 | J - 1-5 | 22 |
| 181014001 | J - 1-1 | 20 |
| 181015001 | J - 1-2 | 20 |

| CODE | REF.NO. | PAGE |
|-----------|-----------|------|
| 181016001 | F - 30 | 10 |
| 181017001 | F - 39 | 10 |
| 181019009 | H - 3-1-1 | 16 |
| 181020001 | F - 44 | 10 |
| 181222001 | F - 39-1 | 10 |
| 181223001 | F - 44-1 | 10 |
| 181224001 | F - 30-1 | 10 |
| 181427001 | D - 8 | 8 |
| 181969003 | F - 23 | 10 |
| 181995001 | F - 66 | 12 |
| 181997001 | E - 5 | 8 |
| 182174101 | B - 23-1 | 4 |
| 183080009 | H - 3-1 | 16 |

| CODE | ITEM NO. | PAGE | CODE | ITEM NO. | PAGE |
|----------|----------|------|----------|----------|------|
| 12100001 | 01 | 1 | 12100001 | 01 | 1 |
| 12100002 | 02 | 2 | 12100002 | 02 | 2 |
| 12100003 | 03 | 3 | 12100003 | 03 | 3 |
| 12100004 | 04 | 4 | 12100004 | 04 | 4 |
| 12100005 | 05 | 5 | 12100005 | 05 | 5 |
| 12100006 | 06 | 6 | 12100006 | 06 | 6 |
| 12100007 | 07 | 7 | 12100007 | 07 | 7 |
| 12100008 | 08 | 8 | 12100008 | 08 | 8 |
| 12100009 | 09 | 9 | 12100009 | 09 | 9 |
| 12100010 | 10 | 10 | 12100010 | 10 | 10 |
| 12100011 | 11 | 11 | 12100011 | 11 | 11 |
| 12100012 | 12 | 12 | 12100012 | 12 | 12 |
| 12100013 | 13 | 13 | 12100013 | 13 | 13 |
| 12100014 | 14 | 14 | 12100014 | 14 | 14 |
| 12100015 | 15 | 15 | 12100015 | 15 | 15 |
| 12100016 | 16 | 16 | 12100016 | 16 | 16 |
| 12100017 | 17 | 17 | 12100017 | 17 | 17 |
| 12100018 | 18 | 18 | 12100018 | 18 | 18 |
| 12100019 | 19 | 19 | 12100019 | 19 | 19 |
| 12100020 | 20 | 20 | 12100020 | 20 | 20 |
| 12100021 | 21 | 21 | 12100021 | 21 | 21 |
| 12100022 | 22 | 22 | 12100022 | 22 | 22 |
| 12100023 | 23 | 23 | 12100023 | 23 | 23 |
| 12100024 | 24 | 24 | 12100024 | 24 | 24 |
| 12100025 | 25 | 25 | 12100025 | 25 | 25 |
| 12100026 | 26 | 26 | 12100026 | 26 | 26 |
| 12100027 | 27 | 27 | 12100027 | 27 | 27 |
| 12100028 | 28 | 28 | 12100028 | 28 | 28 |
| 12100029 | 29 | 29 | 12100029 | 29 | 29 |
| 12100030 | 30 | 30 | 12100030 | 30 | 30 |
| 12100031 | 31 | 31 | 12100031 | 31 | 31 |
| 12100032 | 32 | 32 | 12100032 | 32 | 32 |
| 12100033 | 33 | 33 | 12100033 | 33 | 33 |
| 12100034 | 34 | 34 | 12100034 | 34 | 34 |
| 12100035 | 35 | 35 | 12100035 | 35 | 35 |
| 12100036 | 36 | 36 | 12100036 | 36 | 36 |
| 12100037 | 37 | 37 | 12100037 | 37 | 37 |
| 12100038 | 38 | 38 | 12100038 | 38 | 38 |
| 12100039 | 39 | 39 | 12100039 | 39 | 39 |
| 12100040 | 40 | 40 | 12100040 | 40 | 40 |
| 12100041 | 41 | 41 | 12100041 | 41 | 41 |
| 12100042 | 42 | 42 | 12100042 | 42 | 42 |
| 12100043 | 43 | 43 | 12100043 | 43 | 43 |
| 12100044 | 44 | 44 | 12100044 | 44 | 44 |
| 12100045 | 45 | 45 | 12100045 | 45 | 45 |
| 12100046 | 46 | 46 | 12100046 | 46 | 46 |
| 12100047 | 47 | 47 | 12100047 | 47 | 47 |
| 12100048 | 48 | 48 | 12100048 | 48 | 48 |
| 12100049 | 49 | 49 | 12100049 | 49 | 49 |
| 12100050 | 50 | 50 | 12100050 | 50 | 50 |

brother

ブラザー工業株式会社

〒467 名古屋市瑞穂区河岸一丁目1番1号
TEL (052) 824-2392代

BROTHER INDUSTRIES, LTD. NAGOYA, JAPAN

118-962
195962-301 ©
1993, 02

A

Printed in Japan / Produced in Japan / Imprimé au Japon / Impreso en Japon

From the library of Superior Sewing Machine & Supply LLC